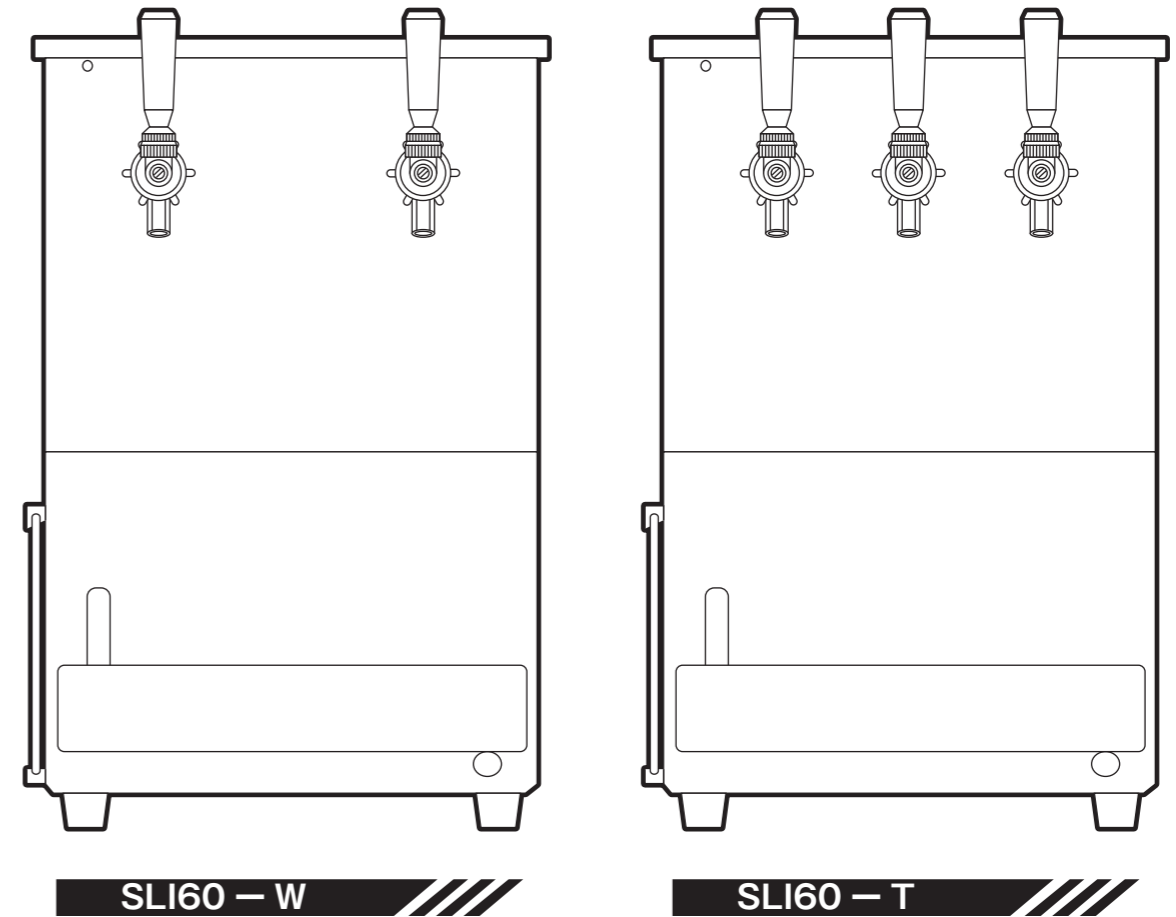


中型生ビールディスペンサー

SLI60 - W / T



製品保証

納入いたしました製品はすべて当社検査規格に合格したものです。万一、当社の責任に基づく故障が生じたときは、次のとおり保障サービスをいたします。

1. 正常な取扱いにおいて、当社製造上の責任により故障が生じたときは、お買い上げ日より満一年無償にて修理または、部品などの取替えをいたします。
2. 故障の原因が、製品の分解、改造、使用方法の誤りなどに起因するとき、または当社に申し出なく修理をされた場合は無償修理の責任を負いません。
3. 天災、火災、盗難など不測の事故によるものはその責任を負いません。
4. 輸送途中の事故などで故障が発生した場合は、着方到着後直ちにその旨をご連絡ください。事情の調査、製品の損傷状態などを確認のうえ、手直しまたは良品との交換を行います。

※本製品は予告なく仕様変更する場合がございます。



飲酒は20歳を過ぎてから。

飲酒運転は法律で禁止されています。
妊娠中や授乳期の飲酒は、胎児・乳児の
発育に悪影響を与えるおそれがあります。
お酒はなによりも適量です。



製造元 **株式会社 リード**

〒547-0003 大阪市平野区加美南4-3-26
TEL:06-4303-8088 FAX:06-4303-8055
<http://www.lead-ss.jp/>

- この取扱説明書を良くお読み頂き、ご理解頂くまでは据え付けたり、運転したり、整備しないでください。
- このディスペンサーの仕様は製品改良のため予告無く変更する事があります。

お読みになった後は、お使いになる方がいつでも見られる所に保管してください。

INDEX

安全上のご注意は7ページ
以降にまとめてあります。
ご使用前によくお読みの上
正しくお使いください。

●製品の仕様

1

●各部の名称とはたらき

2

●付属部品

3

●接続図

4

●操作方法及びお手入れ方法

5

●保守と点検

6

●安全上のご注意

7

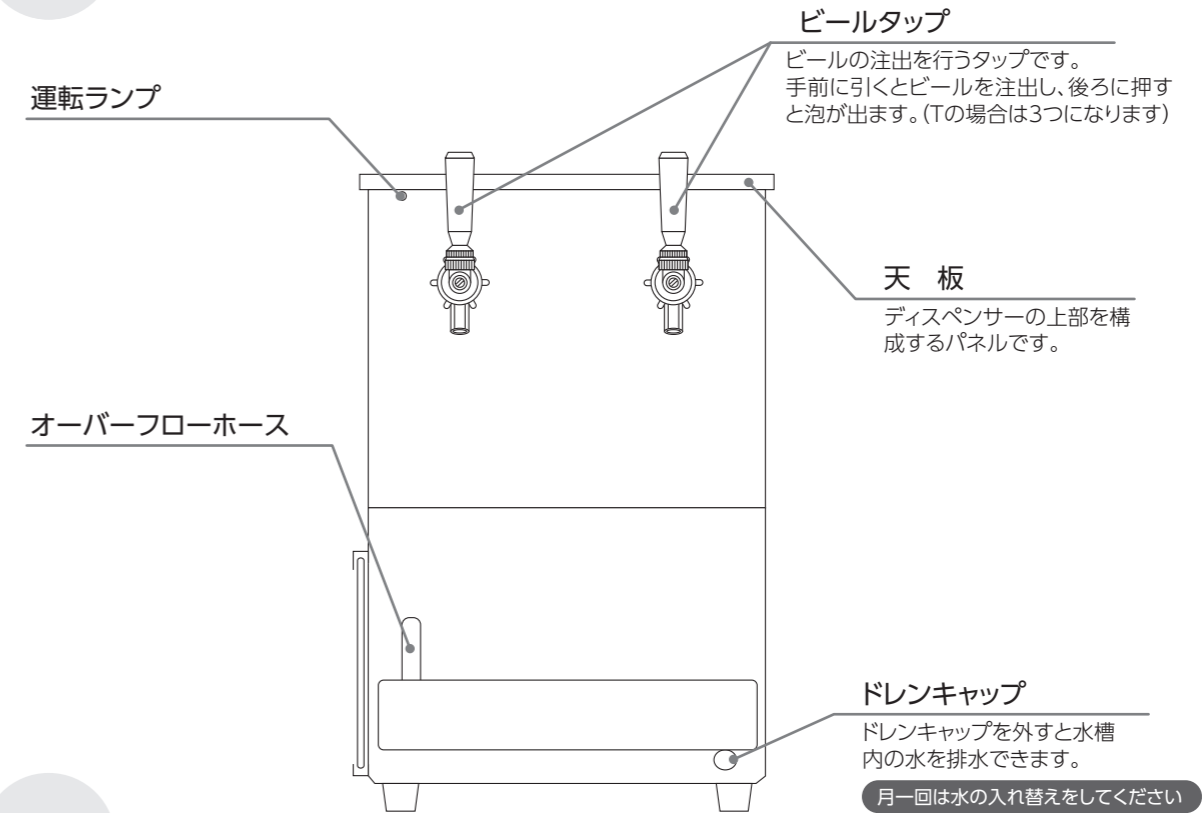
製品の仕様

仕様表

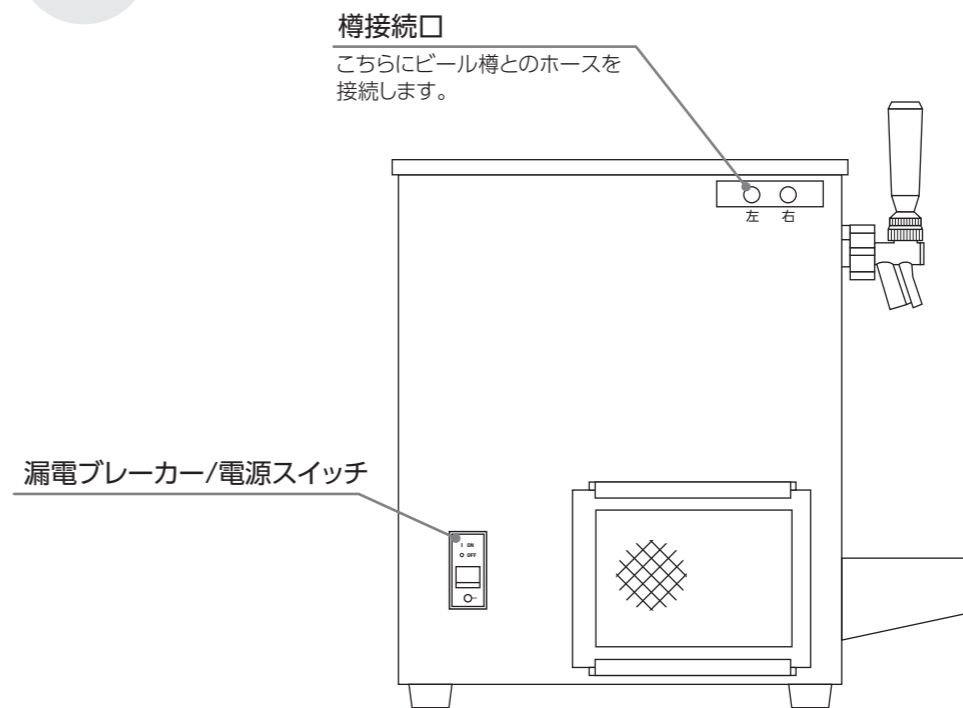
種類	中型生ビールディスペンサー	
型式	SLI60-W	SLI60-T
販売飲料	樽生（ビール・チューハイ・ハイボール）	
性能	予冷プルダウン	6時間（但し、初期水温 25℃以下）
	販売能力	60L / 4時間 （品温 30℃→6℃以下）
	注出能力	4杯 / 1分間 （ビールグラス 350ml）
寸法	外形寸法 (mm)	幅 350 × 奥行 445（+受皿 130） × 高さ 540
	設置必要寸法 (mm)	幅 550 × 奥行 545（+受皿 130） × 高さ 640
製品重量	28kg	29kg
冷却装置	冷却方式	アイスバンク方式
	圧縮機	全密閉型電動圧縮機 110W
	凝縮器	フィンチューブ形 強制空冷
	蒸発器	銅チューブ形
	冷媒	R-134a / 165g
	制御	アイスバンクコントロール方式
電源	電源	AC100V 50 / 60Hz
	電源コード	ビニールキャプタイヤコード機外 268cm
	アースコード	ビニール絶縁電線 237cm

各部の名称とはたらき

(1) 外観図(正面)

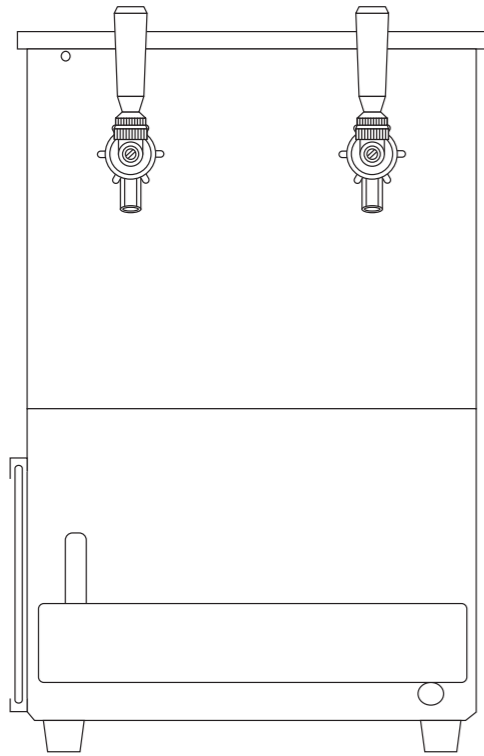


(2) 外観図(側面)



3 付属部品

●ディスペンサー



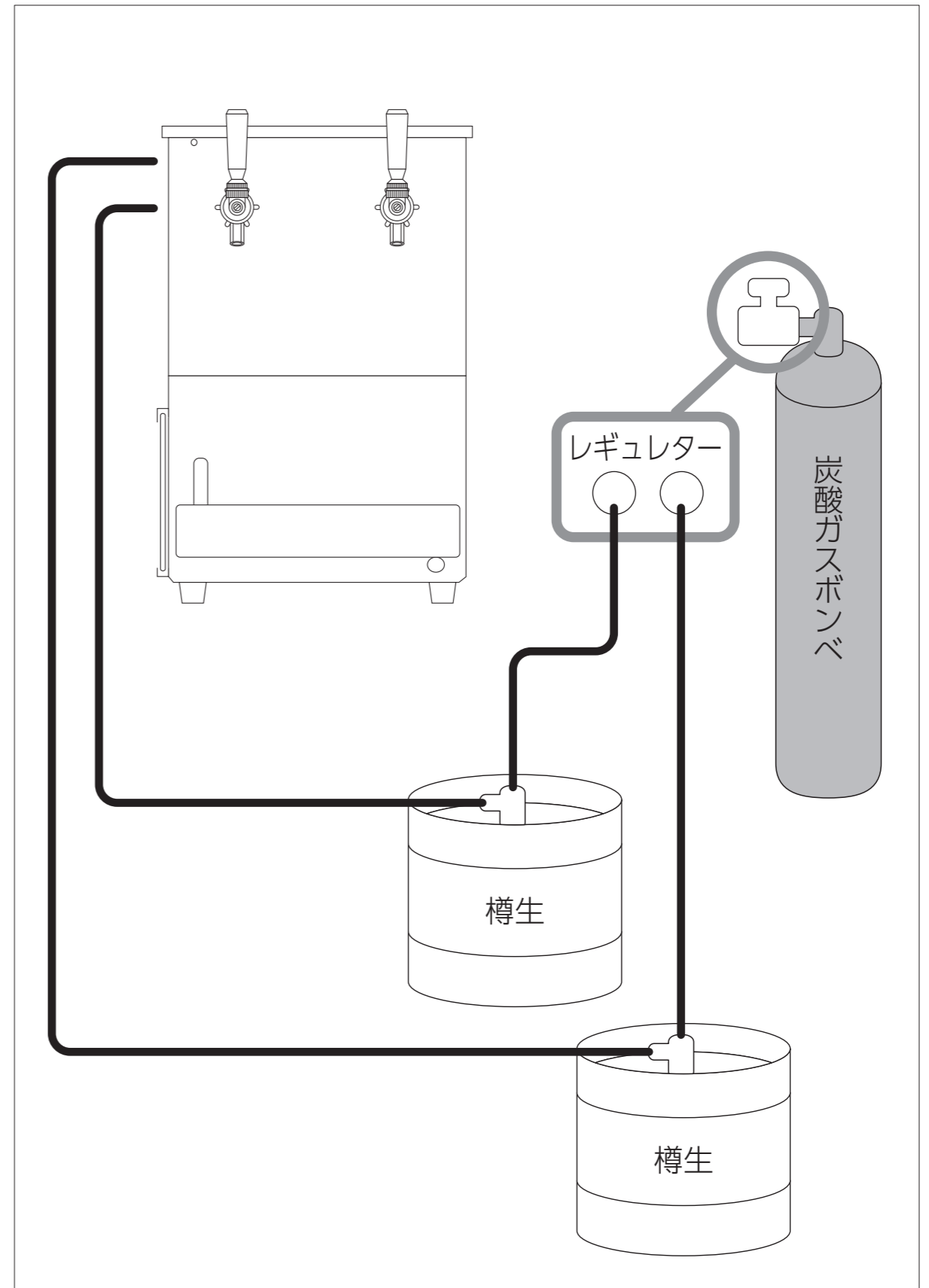
■標準付属品

	SLI60	
	W	T
ビールタップ	2ヶ	3ヶ
レギュレーター (ビール用)	2W	3W
ビールホース ガスホース	設置業者様 にて準備	
ボンベ固定チェーン	1本	
減圧弁用スパナ	1本	
受皿セット (パンチング・スノコ)	各1ヶ	

■別注品

- ・ 耐ハイ用タップ
- ・ 耐ハイ用ディスペンスヘッド
- ・ ボンベ台
- ・ カウンタードラフト用ジョイント

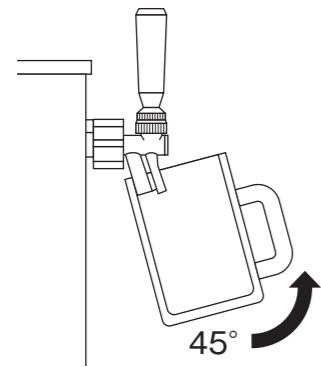
4 接続図 (概略) ※SLI60-Tの場合、ビール回路は3つになります。



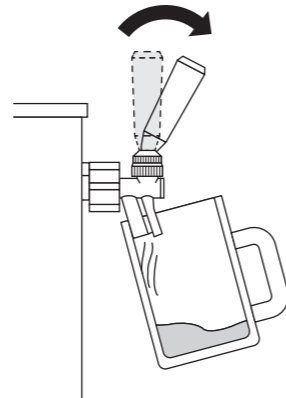
5 操作方法及びお手入れ方法

生ビールの泡はフタの役目をして、生ビールからガスが抜けたり、空気にふれて酸化するのを防いでいます。
クリーム状の純白なきめ細かい泡がつくように注出してください。

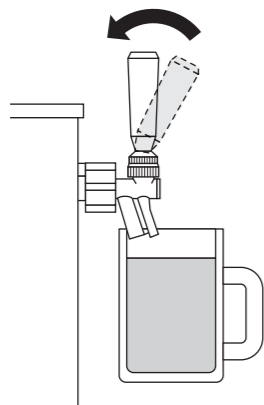
1 洗浄されたジョッキを 45°に傾け、ビールタップのノズルをジョッキの内壁に密着させる。



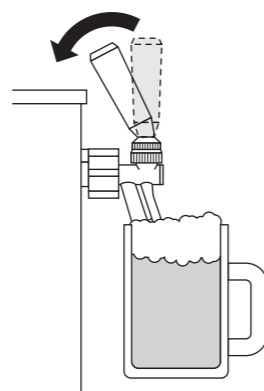
2 ビールタップのレバーを全開（レバーを手前に引く）にし、生ビールがジョッキの内壁を伝わるように注ぐ。



3 所定量のビールを注出したら、注出タップのレバーを元の位置に戻してビールの注出を止めます。



4 注出タップのレバーを後ろに押し泡付けしてください。



詳しい生ビールの取扱いについては「サントリー樽生取扱いマニュアル」をご覧ください。

毎日のお手入れ

- 毎日の水洗浄
- 週一回のスポンジ洗浄

※詳しくはサントリー「樽生取扱いマニュアル」を参照ください。

6 保守と点検

清掃・点検時期と内容

注意

- ディスペンサーの内部を清掃するときは必ず電源プラグをコンセントから抜いてください。電源プラグを差したまま、作業をすると感電やけがの恐れがあります。
- 電源プラグは定期的に清掃してください。また、プラグの刃の部分は確実にコンセントに差し込んでください。汚れや差し込み不良は感電や火災の恐れがあります。

● 守っていただく内容について、絵表示で説明しています。

内容		清掃・点検の時期		
		1日1回	毎週1回	毎月1回
清 掃	外 装	○		
	受 皿 ・ ス ノ コ	○		
	ビ ー ル タ ッ プ	○		
	ディスペンスヘッド	○		
	エ ア フ ィ ル タ		○	
	水 槽			○(水の入替え)
	ビ ー ル 配 管	○(水洗浄)	○(スポンジ洗い)	
点 検	凝 縮 器			○
	ビ ー ル ホ ー ス		○	
	ガ ス ホ ー ス		○	
	パッキン・ガスケット類		○	
据 付 け			6ヶ月	

長期ご使用にならない時は

注意



- 長期間お使用にならないときは、必ず電源プラグをコンセントから抜いてください。絶縁劣化による感電や火災の恐れがあります。
 - 保管する時はディスペンサーを積み上げないでください。転倒や落下により、けがの恐れがあります。
- ① 漏電ブレーカーのスイッチを切り、電源プラグをコンセントから抜いてください。
 - ② ドレンキャップの栓をはずして水槽内の水を排水してください。
 - ③ ディスペンサー内部の生ビールをすべて注出してください。
 - ④ 配管内部に洗浄スポンジを入れ、水を通して十分に洗浄し、最後に炭酸ガスでブローして配管内に水が残らないようにしてください。
 - ⑤ ディスペンサーの内部・外部の汚れをきれいにふきとってください。
 - ⑥ ビニールカバーなどを本体にかけて保管してください。
 - ⑦ 1週間以上ご使用にならない場合は、飲料配管内の洗浄や水抜きをすること

安全上のご注意

警告表示の種類と意味

ここに示した注意事項は、安全に関する重大な内容を記載していますので、必ず守ってください。表示と意味は次のようになっています。

●誤った取扱いをした時に生じる危害や損害の程度を次の表示で区分し、説明しています。

 警告	誤った取扱いをした時に、人が死亡または重傷を負う可能性が想定される内容です。
 注意	誤った取扱いをした時に、人が障害を負う危険が予想される場合および物的損害の発生が想定される内容です。

●守っていただく内容について、絵表示で説明しています。

	このような絵表示は、してはいけない「禁止」内容です。	 改造禁止
		 接触禁止
	このような絵表示は、必ず実行していただく「強制」内容です。	 アース接続
		 電源プラグを抜く
	このような絵表示は、気をつけていただく「注意喚起」内容です。	 破裂注意
		 指をはさまないよう注意
		 発火注意
		 高温注意

ご使用前にこの「安全上のご注意」をよくお読みの上正しくお使いください。

警告



■開梱、据付け、移動は専門技術者に依頼する

開梱、据付け、移動は専門据付け技術者またはお買上げ先に依頼してください。

不完全な据付けは転倒事故、感電、火災、火傷などの恐れがあります。



改造禁止

■無断で改造しない

無断で本機を改造しないでください。

事故発生の恐れがあります。



■丈夫なテーブルに据え付ける

製品重量に十分耐えられる丈夫で水平なテーブルに据え付けてください。

不完全な据付けは転倒や落下によるけがの恐れがあります。



破裂注意

■ガス関連部品は専門知識を有する人が取扱う

炭酸ガスボンベやガスラインは専門知識を有する人が取扱ってください。取扱いを誤ると、けがの恐れがあります。

転倒によるけがや炭酸ガス吸引による酸素欠乏状態になる恐れがあります。



アース接続

■アースを接続することが望まれます

下記のような水気のある場所に設置する場合はアースを必ず接続してください。

- 魚屋、八百屋、クリーニング店の作業場などの水を取扱う土間、洗車場、洗い場、またはこれらの付近の水滴が飛散する場所
- 簡易な地下室の様に常時水が漏出する、または結露する様な場所
- 沼、池、プールなどおよびそれらの周辺の場所
- その他上記に類する場所

アースは、ガス室や水道管、電話回線のアース、避雷針などに接続しないでください。不完全なアースは感電の恐れがあります。



■炭酸ガスボンベは次のとおり設置する

- 必ず立てた状態で使用する
- クサリで壁などにしっかり固定する
- 火気・直射日光をさけ、ボンベが40℃以上にならないようにする

転倒によるけがや炭酸ガス吸引による酸素欠乏状態になる恐れがあります。



禁止

■上に乗らない、揺すらない、傾けない

上に乗ったり、揺すったり、傾けたりしないでください。

転倒事故の恐れがあります。

ご使用前にこの「安全上のご注意」をよくお読みの上正しくお使いください。

警告



禁止

■可燃物を入れない、近くで取扱わない

内部にラッカー、ペイント、シンナー、可燃性スプレーなどの可燃物を入れないでください。また、近くで取扱わないでください。

爆発や火災の恐れがあります。

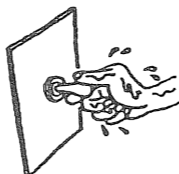


禁止

■濡れた手で電源プラグやスイッチを操作しない

濡れた手で電源プラグを操作しないでください。

感電の恐れがあります。



禁止

■電源コードを加工したり、引っぱらない

重いものを乗せたり、加工したり、引っぱったりしないでください。

破損して、感電や火災の恐れがあります。



電源プラグを抜く

■異常時は直ちに電源プラグを抜く

異臭・発煙・発火等の異常時は、直ちに電源プラグを抜き、専門の修理技術者またはお買上げ先に連絡してください。

異常のまま運転を続けると感電、火災の恐れがあります。



禁止

■水に浸かった電気部品はそのまま使用しない

水分、泥、ごみ等を完全に除去して絶縁が回復していることを確認してから修理専門技術者が組み立ててください。

感電や火災の恐れがあります。



■修理は専門知識を有する人が行なう

- 修理は専門の修理技術者またはお買上げ先に依頼してください。
- 修理部品は純正部品をご使用ください。

修理に不備があると感電、火災、けがの恐れがあります。



禁止

■子供達の遊び場に放置しない

子供達の遊び場に放置しないでください。

転倒事故によるケガの恐れがあります。

ご使用前にこの「安全上のご注意」をよくお読みの上正しくお使いください。

警告



■周辺でのガス漏れ時は窓を開けて換気をする

周辺で、都市ガスなどのガス漏れが発生した場合は製品や電源プラグには触れずに窓を開けて換気を行なってください。

爆発、火災、火傷の恐れがあります。



分解禁止

■本体は分解しない

本体を分解しないでください。

本体の故障の原因となる恐れがあります。



禁止

■上に水などの入った物を置かない

上に水などの入った容器や物を置かないでください。

こぼれたり、中に入った場合、火災や感電の恐れがあります。



■減圧弁の安全装置動作時の行動

- 炭酸ガスボンベの元バルブを「閉める」にする
- 窓を開けて換気を十分に行なう
- ガスコンロ等の火気を止める
- 凍結している場合は手を触れない

傷害やガス中毒などの二次的な事故を発生させる恐れがあります。



■給水時に水槽より水をあふれさせない

水槽への給水はあふれないように水位を確認しながら行ってください。

あふれると電気部品に水がかかり、感電の恐れがあります。

ご使用前にこの「安全上のご注意」をよくお読みの上正しくお使いください。

⚠️ 注意



禁止

■ 国外で使用しない

国内で使用する目的で設計されています。

国外で使用すると、電源電圧が異なり、燃損の恐れがあります。



■ つぎの場所に据付けるときは相談する

つぎのような場所に据付けるときは、お買上げ先にご相談ください。

- 潮風や腐食性ガスにさらされる場所
- 揺れや振動の多い場所



禁止

■ 次のような場所の機外配管は保護をする

- 30℃以上の高温部や湯のかかる場所
- 踏みつける恐れのある場所
- ねずみ等にかじられる場所

配管の破れ等により、液もれ、ガスもれの恐れがあります。



■ 法律を遵守する

次のような場所に設置するときは、法律に適合しなければなりません。適合条件が不明なときには、所轄の官庁にご相談ください。

- 防災の妨げとなる場所
- 消防用設備の周辺
- 可燃物や可燃性ガスを扱う場所 (ガソリンスタンド等)
- 避難用の道路及び施設



発火注意

■ 電源容量は機器の定格に合わせる

電源容量は必ず機器の定格に合わせてください。

許容電圧・電流の小さい電源を使用すると、火災の恐れがあります。

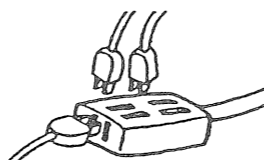


禁止

■ 電源コンセントは専用とする

電源コンセントは他の製品と共用しないでください。

延長コードの使用やたこ足配線は、火災の恐れがあります。



接触禁止

■ 動作部に触れない

内部の動作部に触れないでください。

けがの恐れがあります。



接触禁止

■ フィン部を素手で触らないでください。

フィン部は薄いアルミ材でヒダのようになっていますので、手を切る恐れがあります。十分に注意してください。



ご使用前にこの「安全上のご注意」をよくお読みの上正しくお使いください。

⚠️ 注意



禁止

■ 電源コードに熱器具を近づけない

電源コードの被覆が溶けることがありますので熱器具を近づけないでください。

火災、感電の恐れがあります。



禁止

■ 電気部品に水や湯をかけない

電気部品は水や湯をかけたり、洗ったりしないでください。

感電の恐れがあります。



■ 警告表示類は常に正しく読めるようにする

警告表示類は常に正しく読めるように清掃や張り替えをしてください。

見にくくなると事故発生の恐れがあります。



■ ホースの接続は、確実にこなう

器具と、ホースの接続は確実にこなってください。

ガス漏れやビール漏れの恐れがあります。



■ 電源プラグは定期的に点検する

電源プラグは1年に1度定期的に点検し、ほこりを拭き取り、根元まで確実に差し込んでください。

ほこりが付着したり、接続が不完全な場合は感電や火災の恐れがあります。



禁止

■ 上に重い物を置かない

上に重い物を置かないでください。

バランスがくずれて倒れたり、落下して、けがをする恐れがあります。



■ 清掃時は電源スイッチを切る

清掃するときは、電源を切ってください。

電源を切らずに作業すると感電、火傷、けがの恐れがあります。



■ 長期間、使用しないときは電源プラグを抜く

長期間ご使用にならないときは、必ず排水して電源プラグを抜いてください。

水の腐敗や絶縁劣化による感電や漏電・火災の恐れがあります。

ご使用前にこの「安全上のご注意」をよくお読みの上正しくお使いください。

注意



■販売終了後はビール配管内の洗浄をする

販売終了後は必ずビール配管内の洗浄を行なってください。

ビールの腐敗や、配管の腐食を起こす恐れがあります。



■樽交換時は漏れの点検をする

樽交換時に樽接続部の損傷があれば交換してください。

ガス漏れやビール漏れの恐れがあります。



■廃棄は専門業者に依頼する

本機を廃棄するときは、専門の業者またはお買上げ先へ依頼してください。

放置による環境汚染や事故発生の恐れがあります。



■漏電ブレーカーは、月 1 回動作確認すること。



■漏電ブレーカーが作動した場合は販売会社に連絡すること。



■空気の吸込口や吹出口を塞がないこと。



■周囲温度が 0℃以下になり、凍結の恐れがあるときは必ず、水抜きすること。