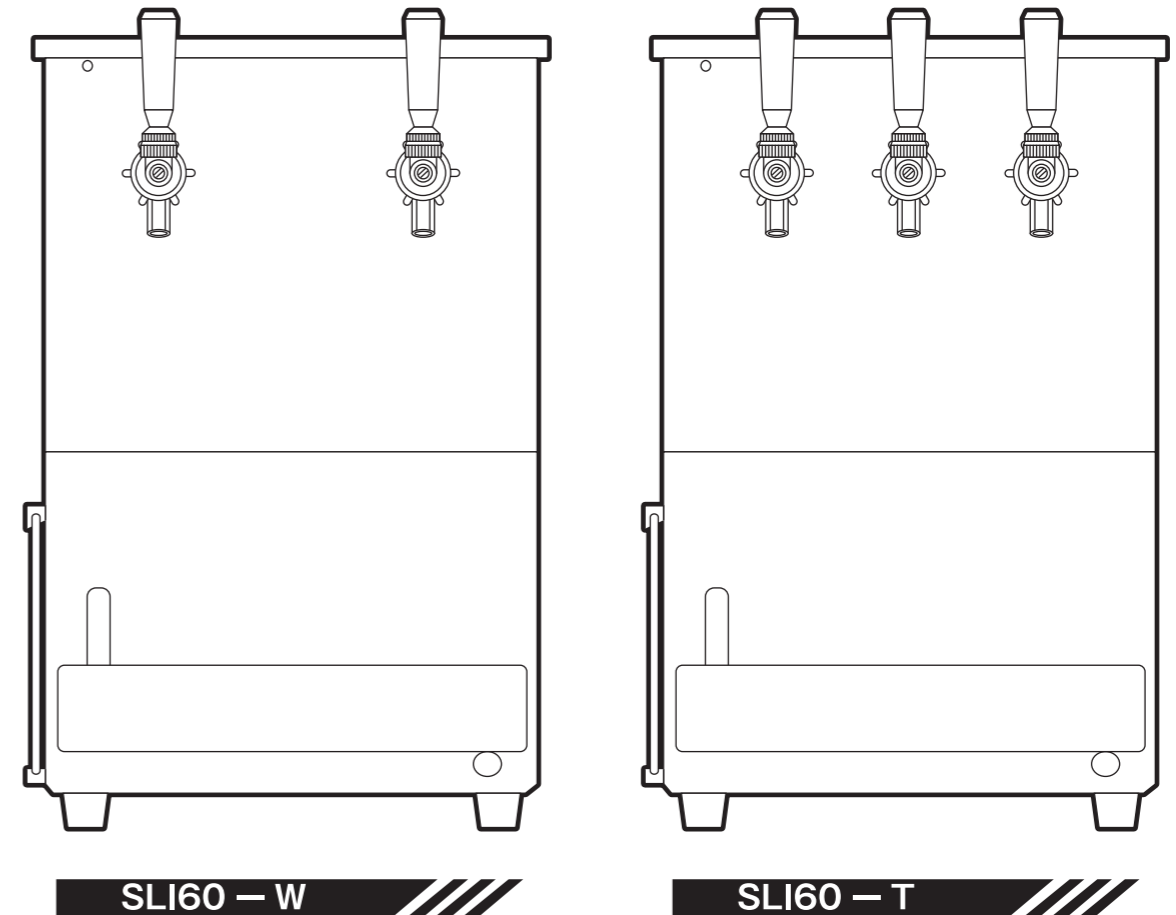


中型生ビールディスペンサー

SLI60 - W / T



製品保証

納入いたしました製品はすべて当社検査規格に合格したものです。万一、当社の責任に基づく故障が生じたときは、次のとおり保障サービスをいたします。

1. 正常な取扱いにおいて、当社製造上の責任により故障が生じたときは、お買い上げ日より満一年無償にて修理または、部品などの取替えをいたします。
2. 故障の原因が、製品の分解、改造、使用方法の誤りなどに起因するとき、または当社に申し出なく修理をされた場合は無償修理の責任を負いません。
3. 天災、火災、盗難など不測の事故によるものはその責任を負いません。
4. 輸送途中の事故などで故障が発生した場合は、着方到着後直ちにその旨をご連絡ください。事情の調査、製品の損傷状態などを確認のうえ、手直しまたは良品との交換を行います。

※本製品は予告なく仕様変更する場合がございます。



飲酒は20歳を過ぎてから。

飲酒運転は法律で禁止されています。
妊娠中や授乳期の飲酒は、胎児・乳児の発育に悪影響を与えるおそれがあります。
お酒はなによりも適量です。



製造元 **株式会社 リード**

〒547-0003 大阪市平野区加美南4-3-26
TEL:06-4303-8088 FAX:06-4303-8055
<http://www.lead-ss.jp/>

- この取扱説明書を良くお読み頂き、ご理解頂くまでは据え付けたり、運転したり、整備しないでください。
- このディスペンサーの仕様は製品改良のため予告無く変更する事があります。

お読みになった後は、お使いになる方がいつでも見られる所に保管してください。

ご使用前にこの「安全上のご注意」をよくお読みの上正しくお使いください。

警告



禁止

■可燃物を入れない、近くで取扱わない

内部にラッカー、ペイント、シンナー、可燃性スプレーなどの可燃物を入れないでください。また、近くで取扱わないでください。

爆発や火災の恐れがあります。

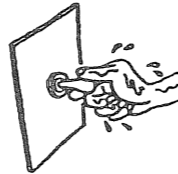


禁止

■濡れた手で電源プラグやスイッチを操作しない

濡れた手で電源プラグを操作しないでください。

感電の恐れがあります。



禁止

■電源コードを加工したり、引っぱらない

重いものを乗せたり、加工したり、引っぱったりしないでください。

破損して、感電や火災の恐れがあります。



電源プラグを抜く

■異常時は直ちに電源プラグを抜く

異臭・発煙・発火等の異常時は、直ちに電源プラグを抜き、専門の修理技術者またはお買上げ先に連絡してください。

異常のまま運転を続けると感電、火災の恐れがあります。



禁止

■水に浸かった電気部品はそのまま使用しない

水分、泥、ごみ等を完全に除去して絶縁が回復していることを確認してから修理専門技術者が組み立ててください。

感電や火災の恐れがあります。



■修理は専門知識を有する人が行なう

- 修理は専門の修理技術者またはお買上げ先に依頼してください。
- 修理部品は純正部品をご使用ください。

修理に不備があると感電、火災、けがの恐れがあります。



禁止

■子供達の遊び場に放置しない

子供達の遊び場に放置しないでください。

転倒事故によるケガの恐れがあります。

ご使用前にこの「安全上のご注意」をよくお読みの上正しくお使いください。

■周辺でのガス漏れ時は窓を開けて換気をする

周辺で、都市ガスなどのガス漏れが発生した場合は製品や電源プラグには触れずに窓を開けて換気を行なってください。

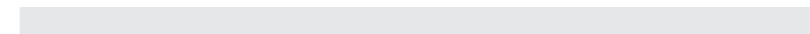
■本体は分解しない

本体を分解しないでください。

■上に水などの入った物を置かない

上に水などの入った容器や物を置かないでください。

- 炭酸ガスボンベの元バルブを「閉める」



ご使用前にこの「安全上のご注意」をよくお読みの上正しくお使いください。

⚠️ 注意



禁止

■ 国外で使用しない

国内で使用する目的で設計されています。

国外で使用すると、電源電圧が異なり、燃損の恐れがあります。



■ つぎの場所に据付けるときは相談する

つぎのような場所に据付けるときは、お買上げ先にご相談ください。

- 潮風や腐食性ガスにさらされる場所
- 揺れや振動の多い場所



禁止

■ 次のような場所の機外配管は保護をする

- 30℃以上の高温部や湯のかかる場所
- 踏みつける恐れのある場所
- ねずみ等にかじられる場所

配管の破れ等により、液もれ、ガスもれの恐れがあります。



■ 法律を遵守する

次のような場所に設置するときは、法律に適合しなければなりません。適合条件が不明なときには、所轄の官庁にご相談ください。

- 防災の妨げとなる場所
- 消防用設備の周辺
- 可燃物や可燃性ガスを扱う場所 (ガソリンスタンド等)
- 避難用の道路及び施設



発火注意

■ 電源容量は機器の定格に合わせる

電源容量は必ず機器の定格に合わせてください。

許容電圧・電流の小さい電源を使用すると、火災の恐れがあります。

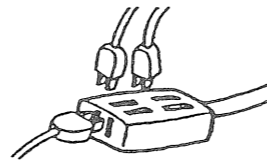


禁止

■ 電源コンセントは専用とする

電源コンセントは他の製品と共用しないでください。

延長コードの使用やたこ足配線は、火災の恐れがあります。



接触禁止

■ 動作部に触れない

内部の動作部に触れないでください。

けがの恐れがあります。



接触禁止

■ フィン部を素手で触らないでください。

フィン部は薄いアルミ材でヒダのようになっていますので、手を切る恐れがあります。十分に注意してください。



ご使用前にこの「安全上のご注意」をよくお読みの上正しくお使いください。

⚠️ 注意



禁止

■ 電源コードに熱器具を近づけない

電源コードの被覆が溶けることがありますので熱器具を近づけないでください。

火災、感電の恐れがあります。



禁止

■ 電気部品に水や湯をかけない

電気部品は水や湯をかけたり、洗ったりしないでください。

感電の恐れがあります。



■ 警告表示類は常に正しく読めるようにする

警告表示類は常に正しく読めるように清掃や張り替えをしてください。

見にくくなると事故発生の恐れがあります。



■ ホースの接続は、確実にこなう

器具と、ホースの接続は確実にこなってください。

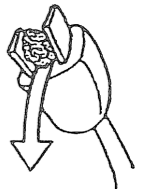
ガス漏れやビール漏れの恐れがあります。



■ 電源プラグは定期的に点検する

電源プラグは1年に1度定期的に点検し、ほこりを拭き取り、根元まで確実に差し込んでください。

ほこりが付着したり、接続が不完全な場合は感電や火災の恐れがあります。



禁止

■ 上に重い物を置かない

上に重い物を置かないでください。

バランスがくずれて倒れたり、落下して、けがをする恐れがあります。



■ 清掃時は電源スイッチを切る

清掃するときは、電源を切ってください。

電源を切らずに作業すると感電、火傷、けがの恐れがあります。



■ 長期間、使用しないときは電源プラグを抜く

長期間ご使用にならないときは、必ず排水して電源プラグを抜いてください。

水の腐敗や絶縁劣化による感電や漏電・火災の恐れがあります。

ご使用前にこの「安全上のご注意」をよくお読みの上正しくお使いください。

注意



■販売終了後はビール配管内の洗浄をする

販売終了後は必ずビール配管内の洗浄を行なってください。

ビールの腐敗や、配管の腐食を起こす恐れがあります。



■樽交換時は漏れの点検をする

樽交換時に樽接続部の損傷があれば交換してください。

ガス漏れやビール漏れの恐れがあります。



■廃棄は専門業者に依頼する

本機を廃棄するときは、専門の業者またはお買上げ先へ依頼してください。

放置による環境汚染や事故発生の恐れがあります。



■漏電ブレーカーは、月 1 回動作確認すること。



■漏電ブレーカーが作動した場合は販売会社に連絡すること。



■空気の吸込口や吹出口を塞がないこと。



■周囲温度が 0℃以下になり、凍結の恐れがあるときは必ず、水抜きすること。