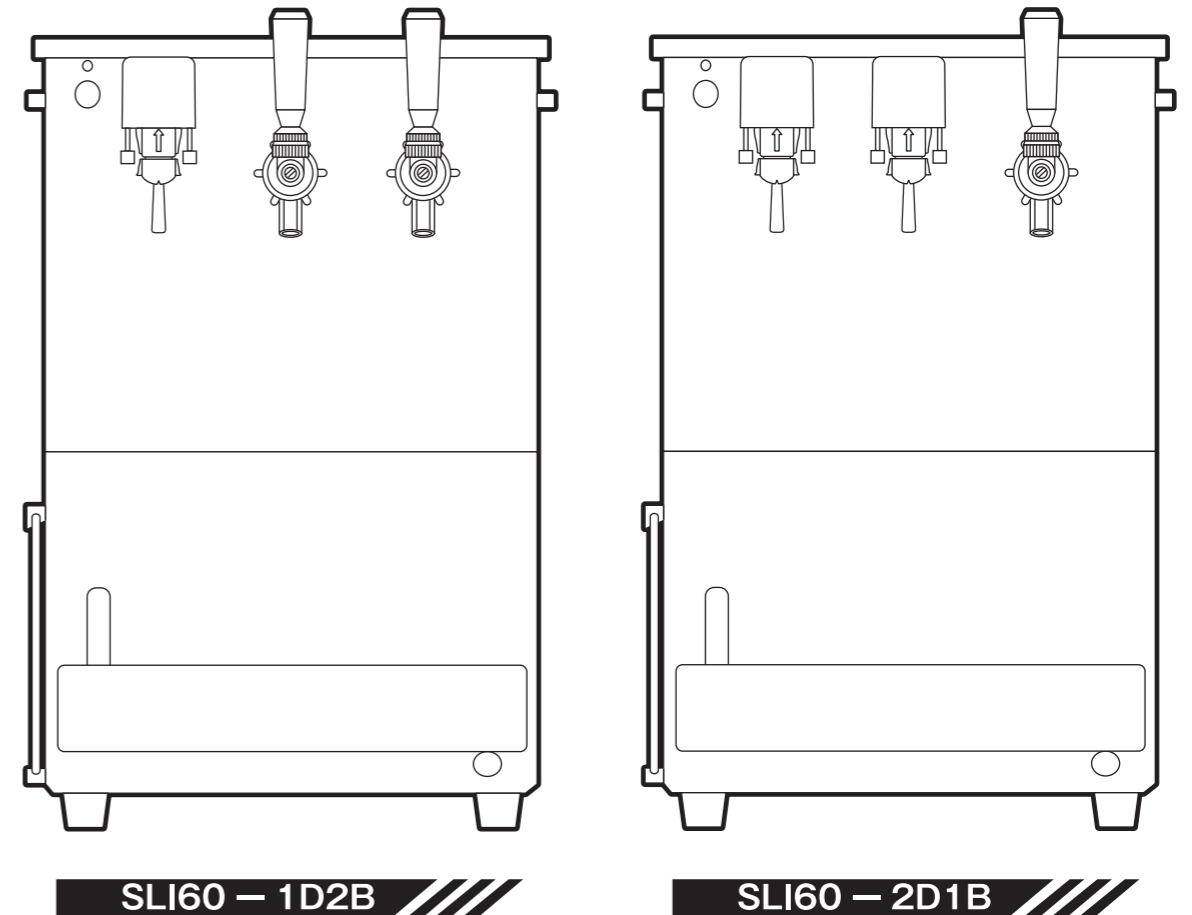


# 中型マルチディスペンサー

SLI60 - 1D2B / SLI60 - 2D1B



## 製品保証

納入いたしました製品はすべて当社検査規格に合格したものです。万一、当社の責任に基づく故障が生じたときは、次のとおり保障サービスをいたします。

1. 正常な取扱いにおいて、当社製造上の責任により故障が生じたときは、お買い上げ日より満一年無償にて修理または、部品などの取替えをいたします。
2. 故障の原因が、製品の分解、改造、使用方法の誤りなどに起因するとき、または当社に申し出なく修理をされた場合は無償修理の責任を負いません。
3. 天災、火災、盗難など不測の事故によるものはその責任を負いません。
4. 輸送途中の事故などで故障が発生した場合は、着方到着後直ちにその旨をご連絡ください。事情の調査、製品の損傷状態などを確認のうえ、手直しまたは良品との交換を行います。

※本製品は予告なく仕様変更する場合がございます。



### 飲酒は20歳を過ぎてから。

飲酒運転は法律で禁止されています。  
妊娠中や授乳期の飲酒は、胎児・乳児の  
発育に悪影響を与えるおそれがあります。  
お酒はなによりも適量です。



製造元 株式会社 リード

〒547-0003 大阪市平野区加美南4-3-26  
TEL:06-4303-8088 FAX:06-4303-8055  
<http://www.lead-ss.jp/>

- この取扱説明書を良くお読み頂き、ご理解頂くまでは据え付けたり、運転したり、整備しないでください。
- このディスペンサーの仕様は製品改良のため予告無く変更する事があります。
- アルコール以外の飲料で炭酸水を使用しないでください。ソフトドリンク等にアルコールが混ざる可能性があります。

お読みになった後は、お使いになる方がいつでも見られる所に保管してください。

# INDEX

安全上のご注意は16ページ  
以降にまとめてあります。  
ご使用前によくお読みの上  
正しくお使いください。

●製品の仕様

**SLI60 – 1D2B** 

●各部の名称とはたらき

**SLI60 – 1D2B** 

●付属部品

**SLI60 – 1D2B** 

●接続図

**SLI60 – 2D1B** 

●各部の名称とはたらき

**SLI60 – 2D1B** 

●付属部品

**SLI60 – 2D1B** 

●接続図

●操作方法（生ビール編／ハイボール編）

●お手入れ（生ビール編／ハイボール編）

●保守と点検

●安全上のご注意

1

2

3

4

5

6

7

8

9

10

11

# 製品の仕様

## 仕様表

# 中型マルチディスペンサー

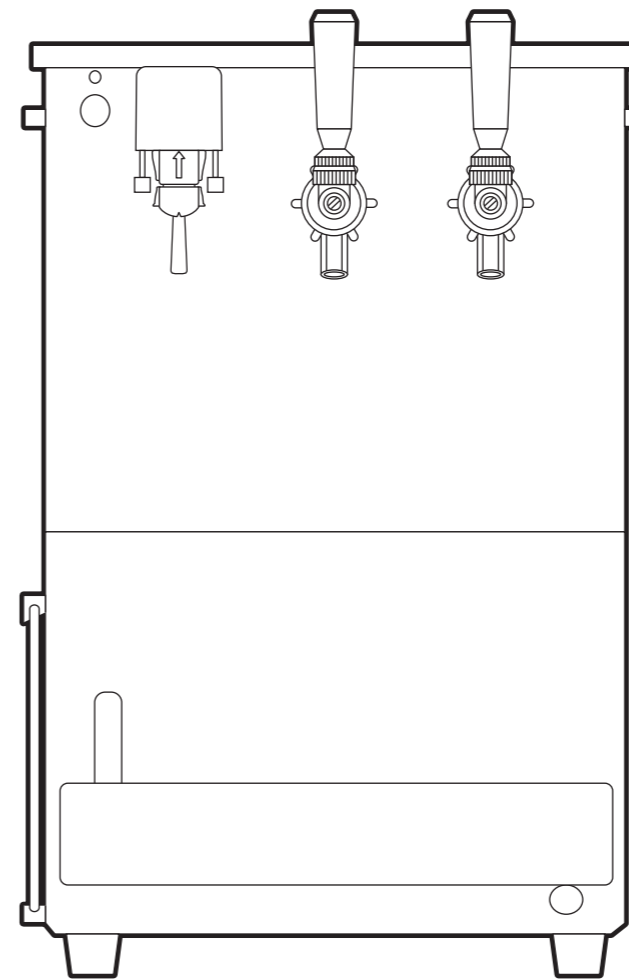
SLI60 - 1D2B

種類	中型マルチディスペンサー	
型式	SLI60-1D2B	SLI60-2D1B
販売飲料	樽詰生ビール・チューハイ・ハイボール	
性能	予冷プルダウン	6時間 (但し、初期水温 25℃以下)
	販売能力	60 L / 4時間 (品温 30℃→6℃以下)
	注出能力	4杯 / 1分間 (ビールグラス 350ml)
寸法	外形寸法 (mm)	幅 430 × 奥行き 445 (+受皿 130) × 高さ 540 <small>(フットホーン含む)</small>
	設置必要寸法 (mm)	幅 550 × 奥行き 545 (+受皿 130) × 高さ 640
製品重量	36kg	
冷却装置	冷却方式	アイスバンク方式
	圧縮機	全密閉型電動圧縮機 110W
	凝縮器	フィンチューブ形 強制空冷
	蒸発器	銅チューブ形
	冷媒	HFC-134a / 165 g
	制御	アイスバンクコントロール方式
電源	電源	AC100V 50 / 60Hz
	電源コード	ビニールキャプタイヤコード機外 3m
	アースコード	ビニール絶縁電線 3m

各部の名称とはたらき

付属部品

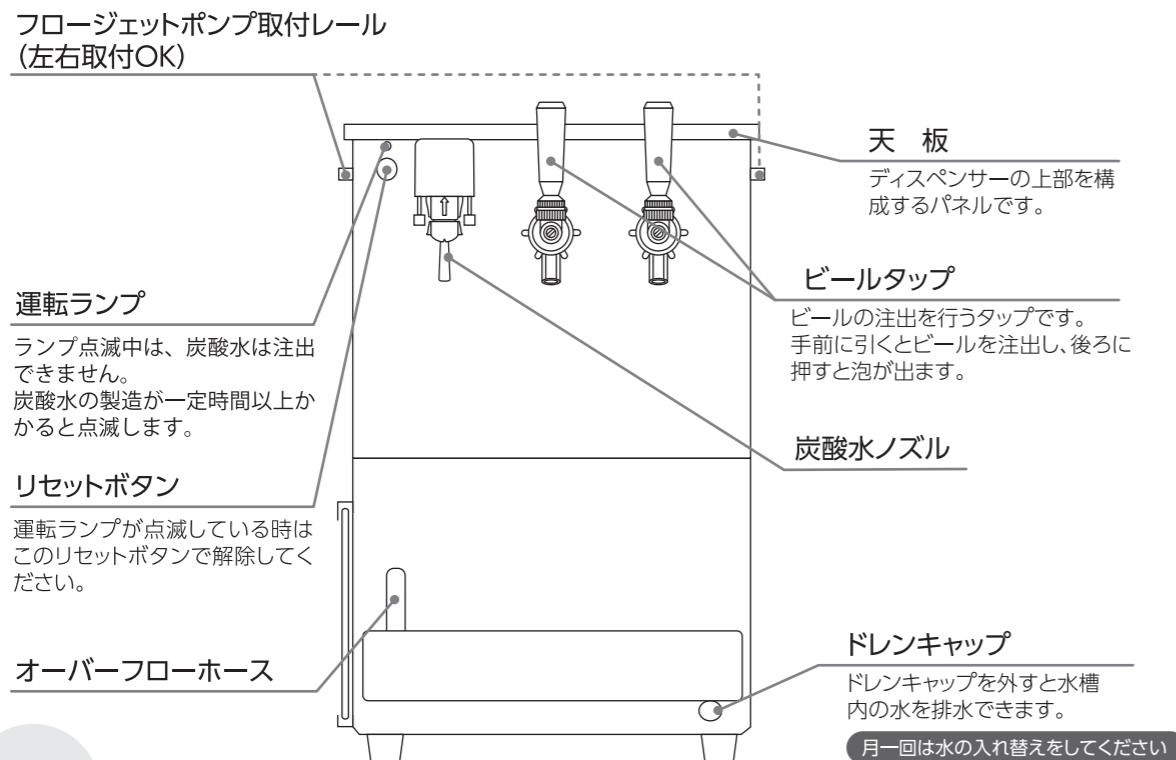
接続図



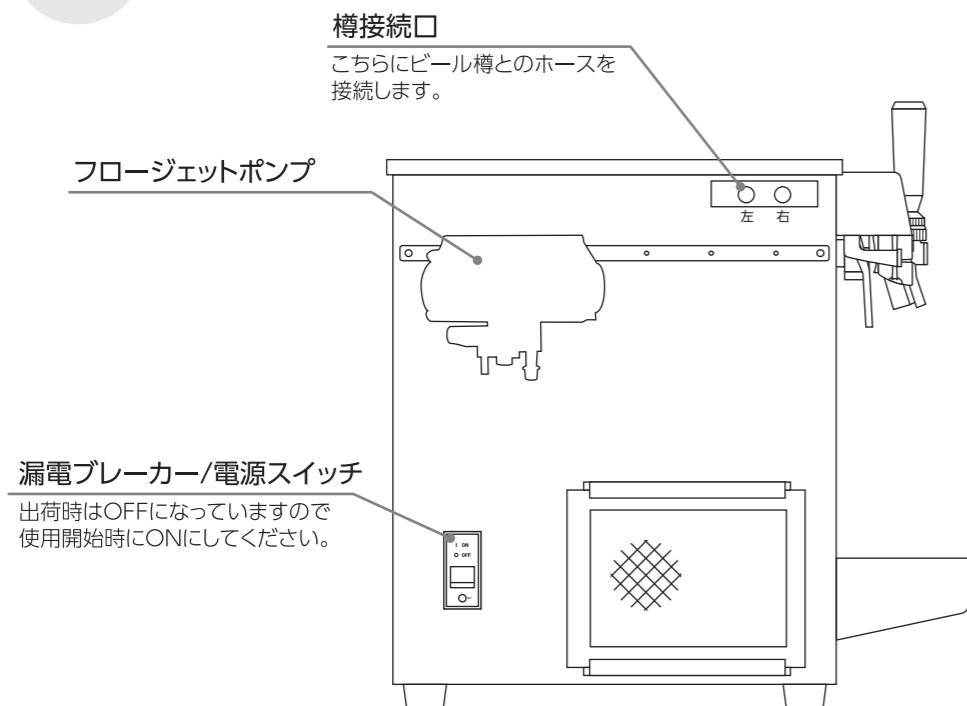
SLI60 - 1D2B

# 各部の名称とはたらき

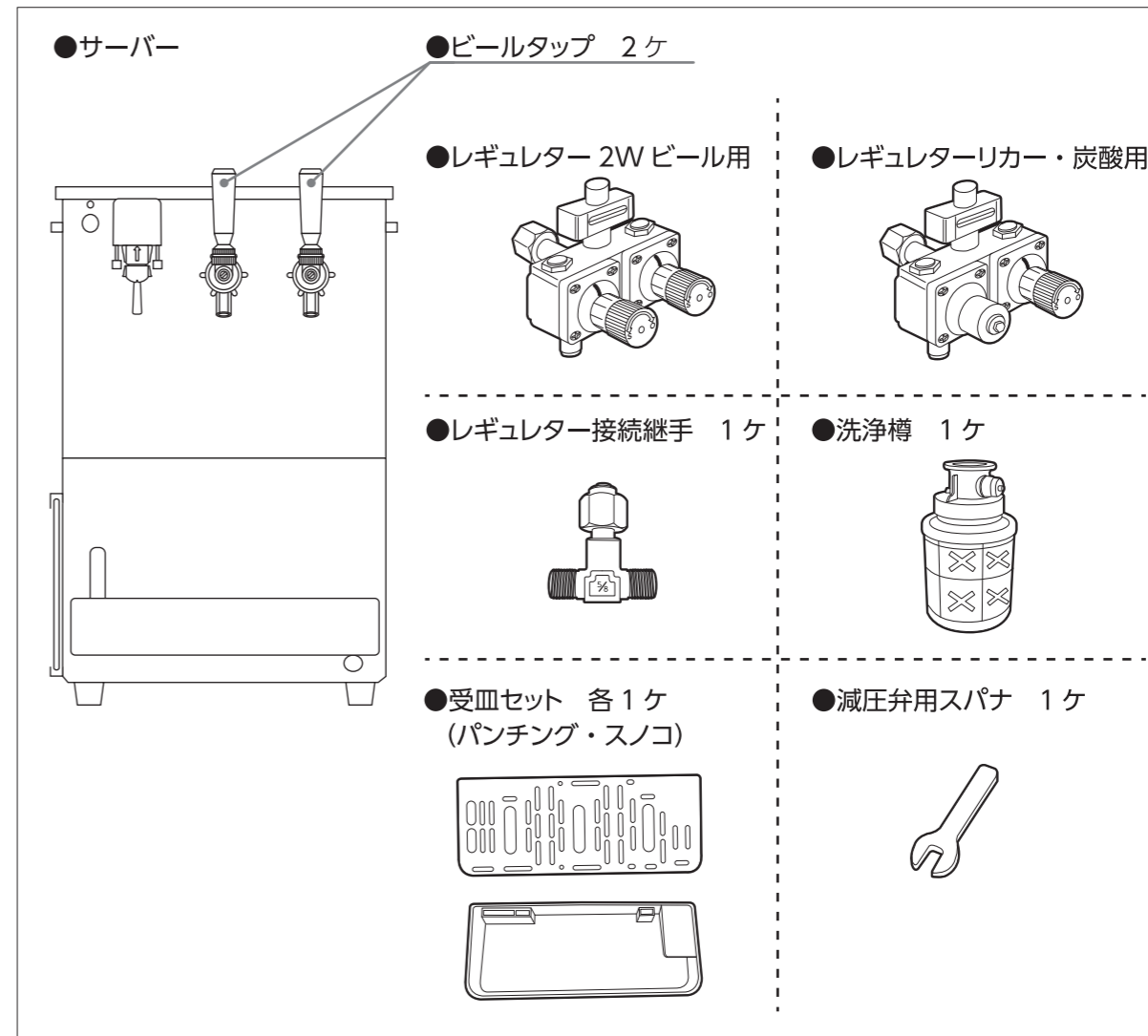
## (1) 外観図(正面)



## (2) 外観図(側面)



# 付属部品

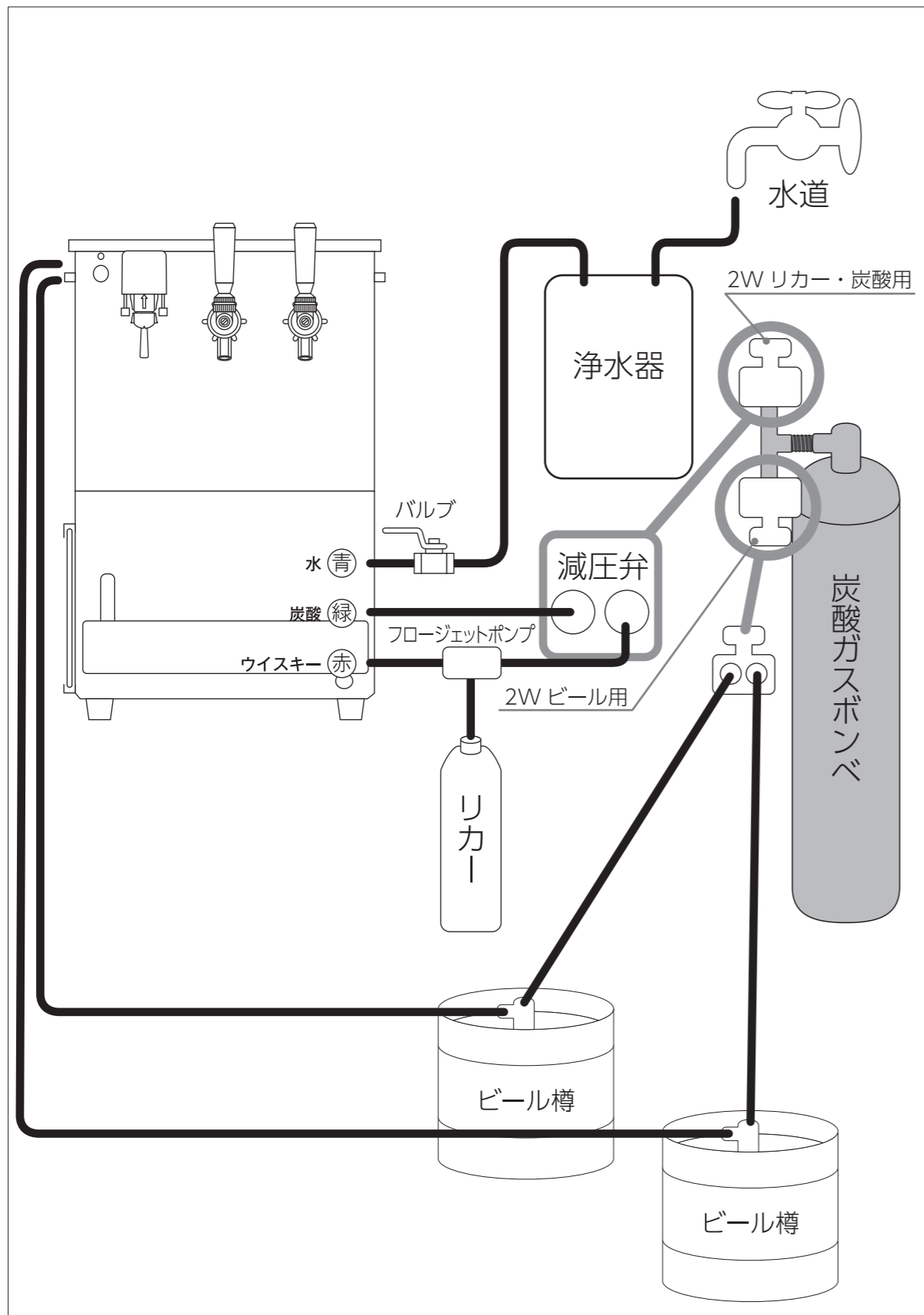


## その他一覧

- ・浄水器ハウジング・・・1ケ
  - ・浄水カートリッジ・・・1ケ
  - ・止水バルブ・・・1ケ
  - ・フロージェットポンプ・・・1ケ
  - ・ゴム栓・・・1ケ
  - ・シリコンチューブ・・・1ケ
  - ・SUS金網・・・1ケ
  - ・ストレートフィッティング 7/16・・・2ケ
  - ・#265 ホース 2m・・・1本
  - ・#250 ホース 0.7m・・・1本
  - ・#250 ホース 2m・・・1本
  - ・#265 ホース 1m・・・1本
  - ・#156 ホース 2m・・・1本
  - ・フレキパイプ 0.2m・・・1本
  - ・ポンベ固定チェーン・・・1本
  - ・ビール用ワンタッチエルボ・・・2ケ
  - ・ディスペンスヘッド・・・2ケ
  - ・ビールホース 1.5m・・・2本
  - ・ガスホース 1m・・・2本
- 予備
- ・大玉 (紛失時の予備)・・・1個

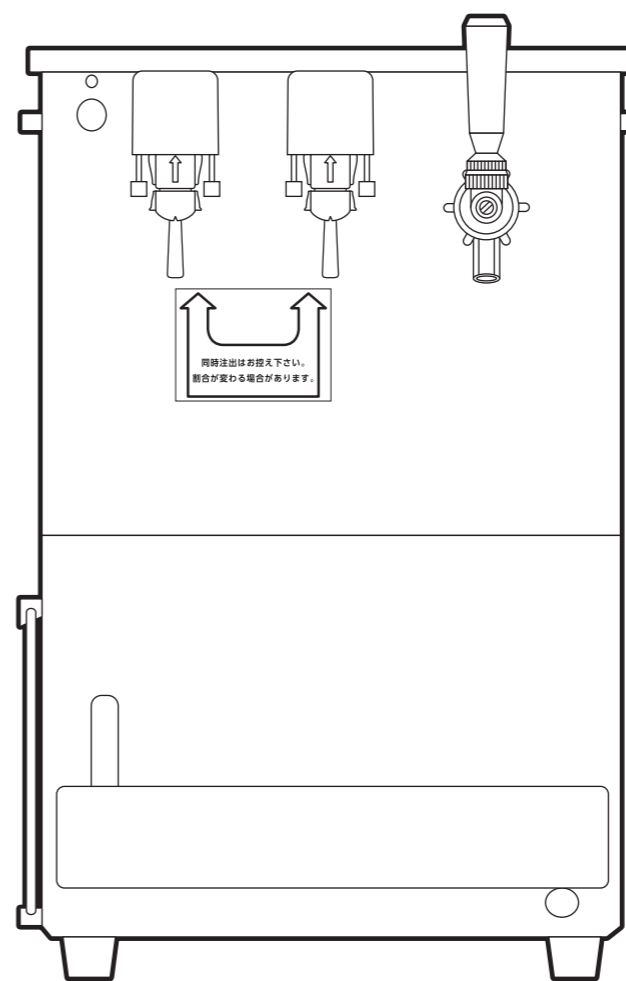
SLI60 - 1D2B

# 接続図 (概略)



## 中型マルチディスペンサー

SLI60 - 2D1B



SLI60 - 2D1B

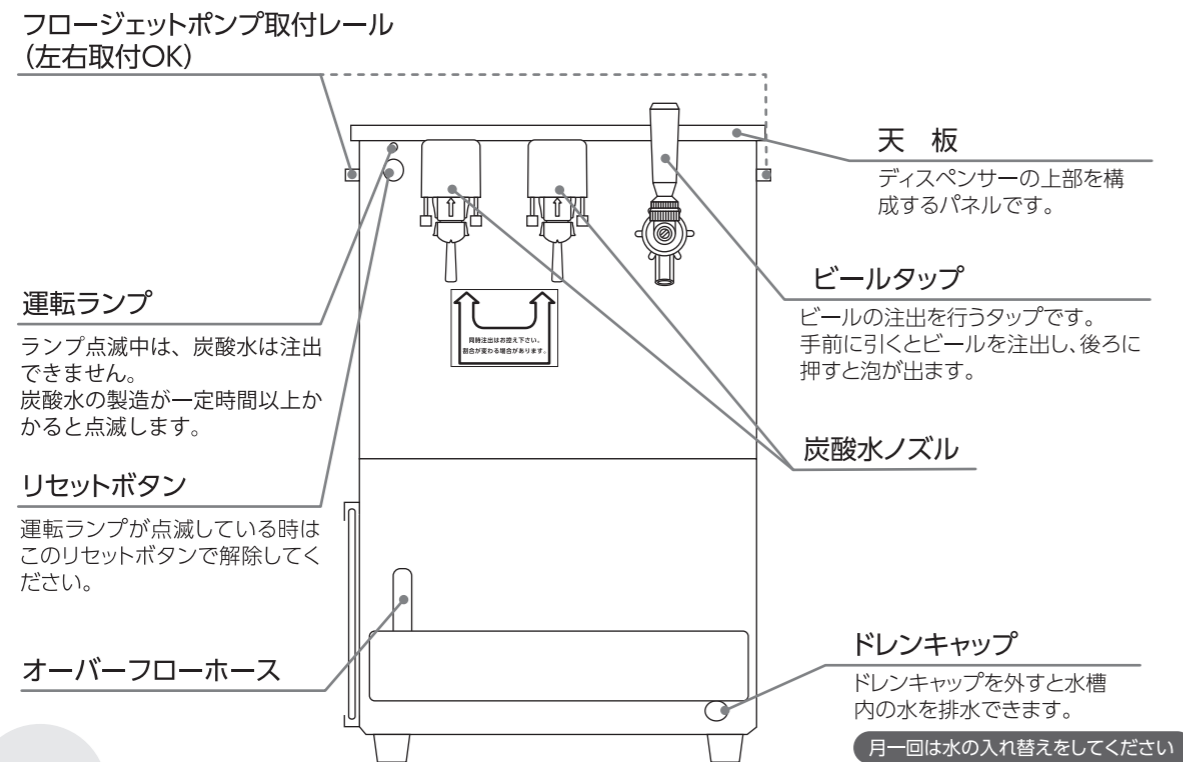
各部の名称とはたらき

付属部品

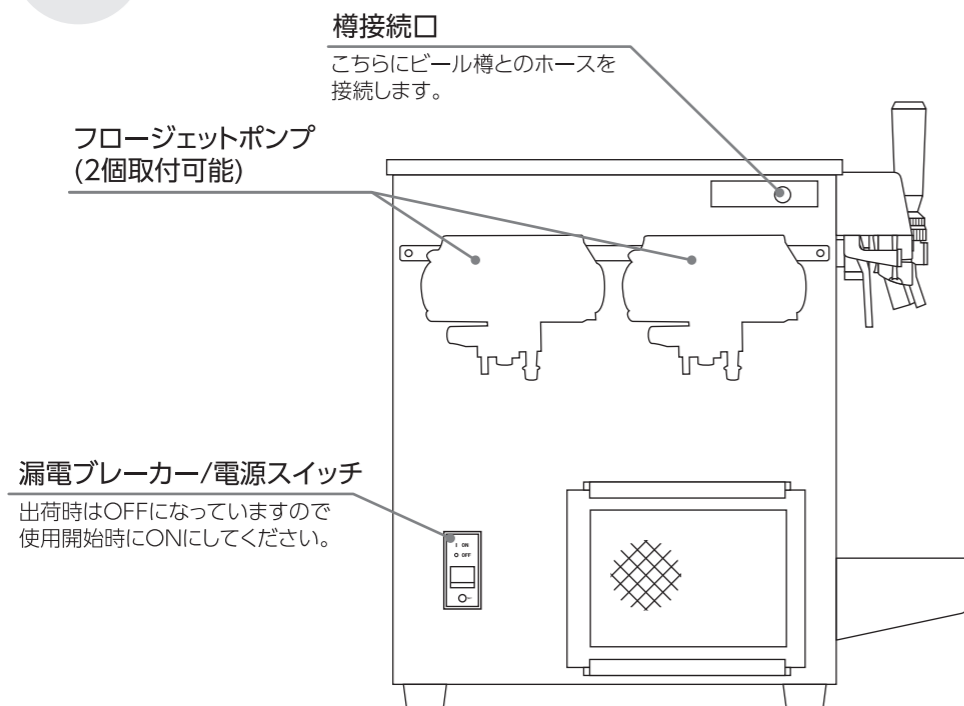
接続図

# 各部の名称とはたらき

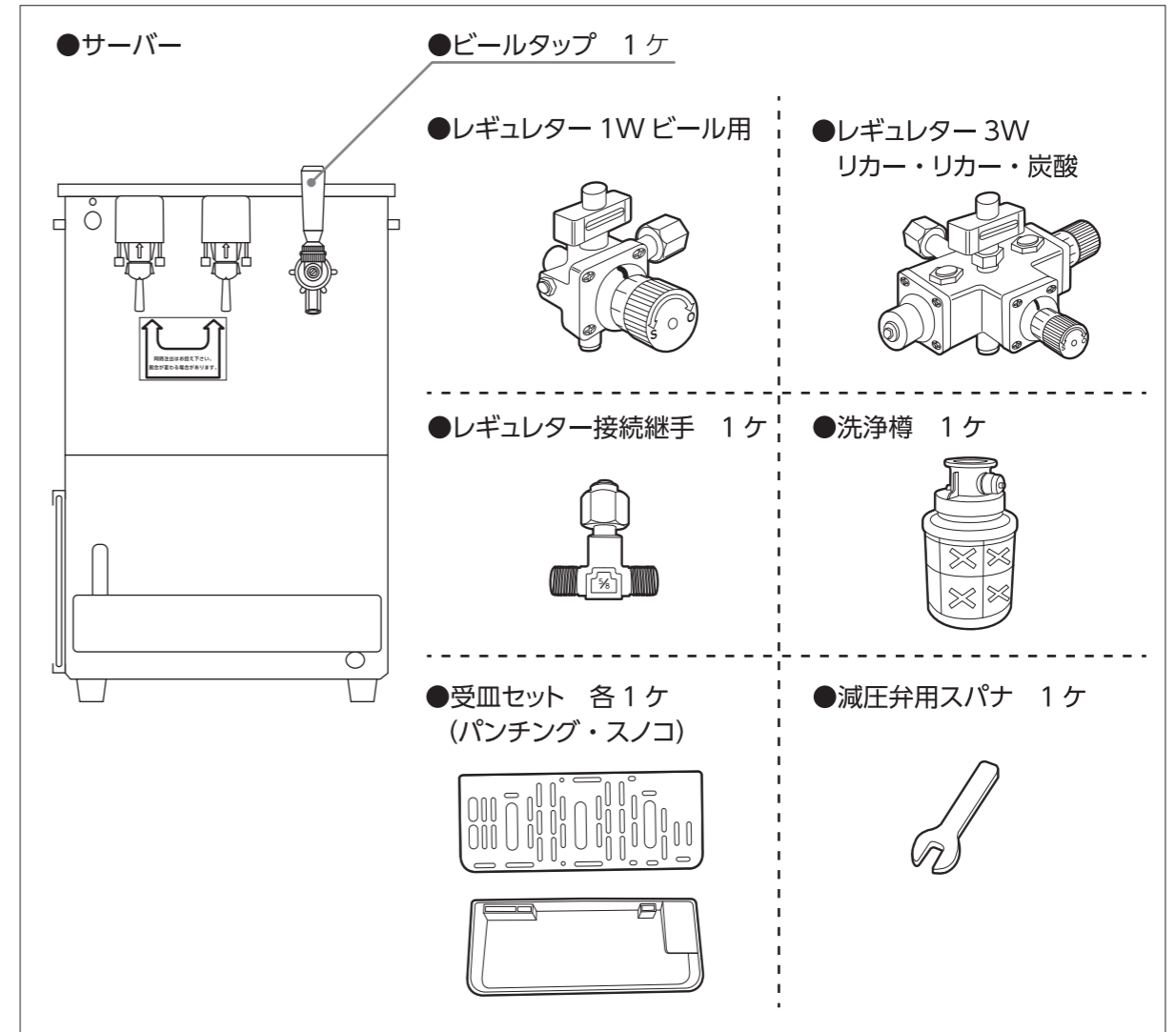
## (1) 外観図(正面)



## (2) 外観図(側面)



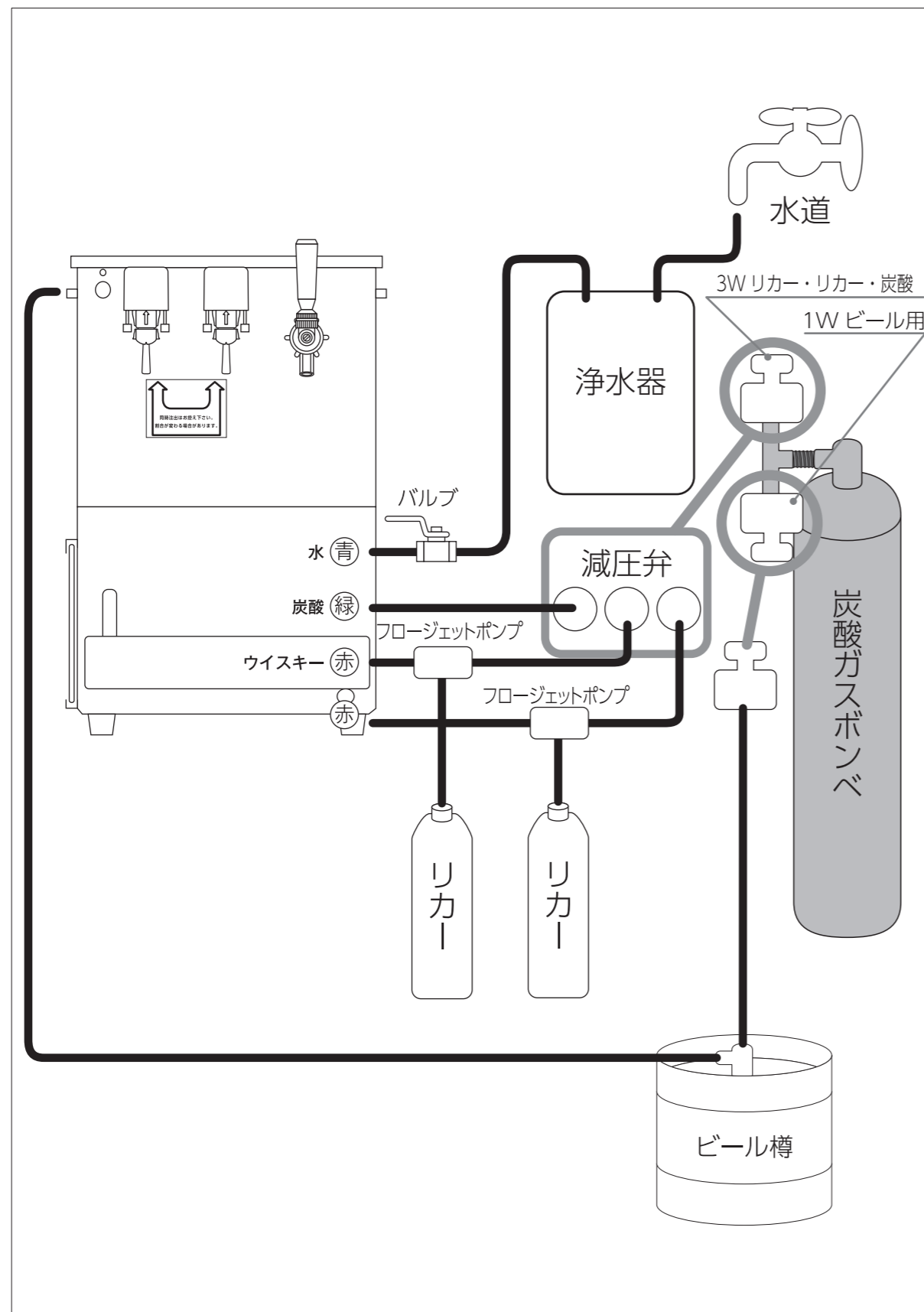
# 付属部品



## ■ その他一覧

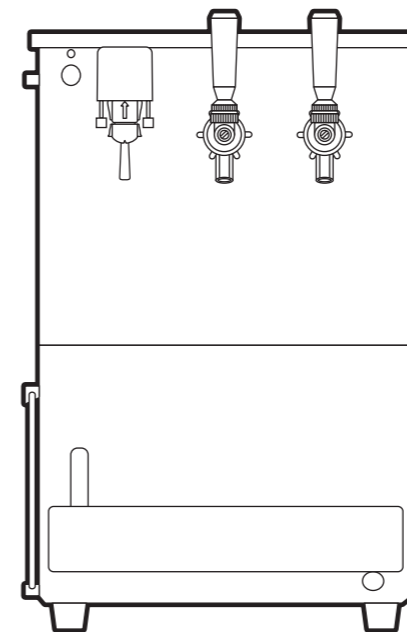
- ・浄水器ハウジング . . . . . 1ケ
  - ・浄水カートリッジ . . . . . 1ケ
  - ・止水バルブ . . . . . 1ケ
  - ・フロージェットポンプ . . . . . 2ケ
  - ・ゴム栓 . . . . . 2ケ
  - ・シリコンチューブ . . . . . 2ケ
  - ・SUS金網 . . . . . 2ケ
  - ・ストレートフィッティング 7/16 . . . . . 3ケ
  - ・#265 ホース 2m . . . . . 1本
  - ・#250 ホース 0.7m . . . . . 2本
  - ・#250 ホース 2m . . . . . 2本
  - ・#265 ホース 1m . . . . . 1本
  - ・#156 ホース 2m . . . . . 1本
  - ・フレキパイプ 0.2m . . . . . 1本
  - ・ボンベ固定チェーン . . . . . 1本
  - ・ビール用ワンタッチエルボ . . . . . 1ケ
  - ・ディスペンスヘッド . . . . . 1ケ
  - ・ビールホース 1.5m . . . . . 1本
  - ・ガスホース 1m . . . . . 1本
- 予備
- ・大玉 (紛失時の予備) . . . . . 1個

# 接続図 (概略)

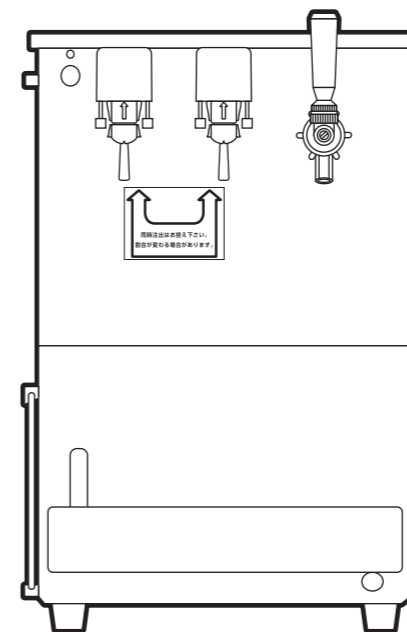


## 中型マルチディスペンサー

SLI60 - 1D2B / SLI60 - 2D1B



SLI60 - 1D2B



SLI60 - 2D1B

### 操作方法

(ハイボール編 / 生ビール編)

### お手入れ

(ハイボール編 / 生ビール編)

### 保守と点検

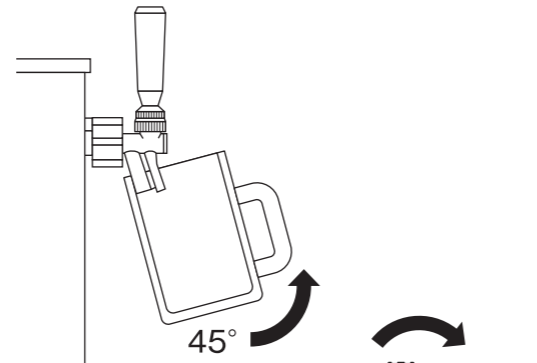
### 安全上のご注意

# 操作方法

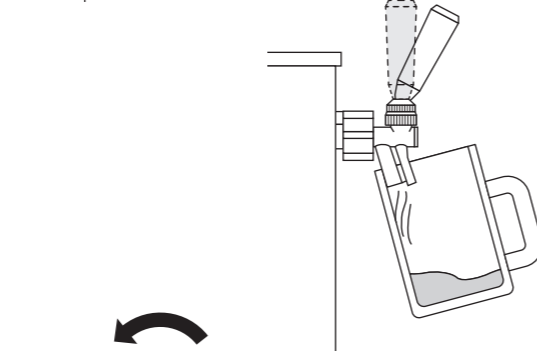
## 生ビール編

生ビールの泡はフタの役目をして、生ビールからガスが抜けたり、空気にふれて酸化するのを防いでいます。  
クリーム状の純白なきめ細かい泡がつくように注出してください。

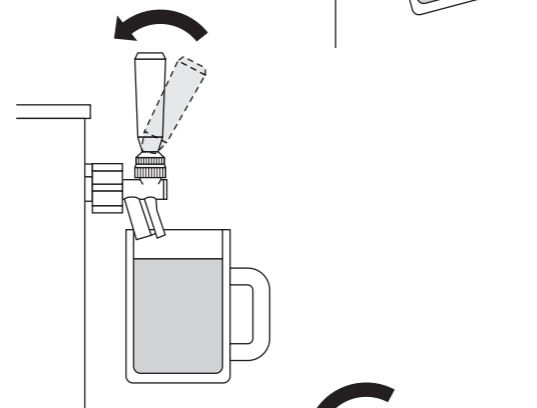
- 1 洗浄されたジョッキを 45°に傾け、ビールタップのノズルをジョッキの内壁に密着させる。



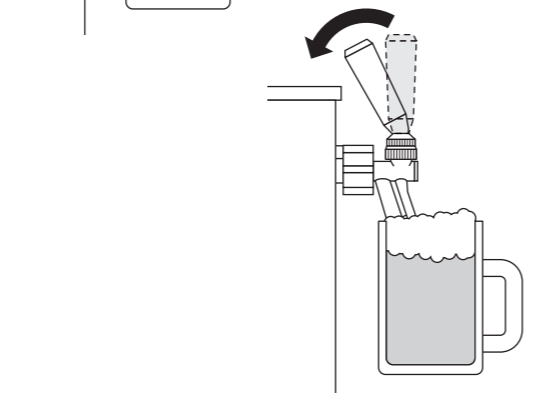
- 2 ビールタップのレバーを全開（レバーを手前に引く）にし、生ビールがジョッキの内壁を伝わるように注ぐ。



- 3 所定量のビールを注出したら、注出タップのレバーを元の位置に戻してビールの注出を止めます。



- 4 注出タップのレバーを後ろに押し泡付けしてください。



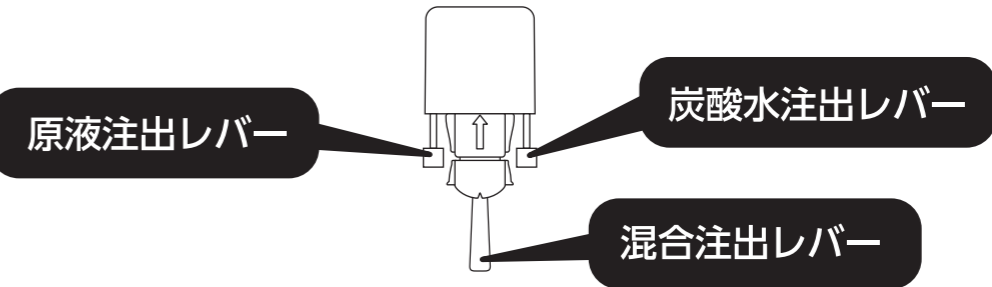
詳しい生ビールの取扱いについては「サントリー樽生取扱いマニュアル」をご覧ください。

# 操作方法

## ハイボール編

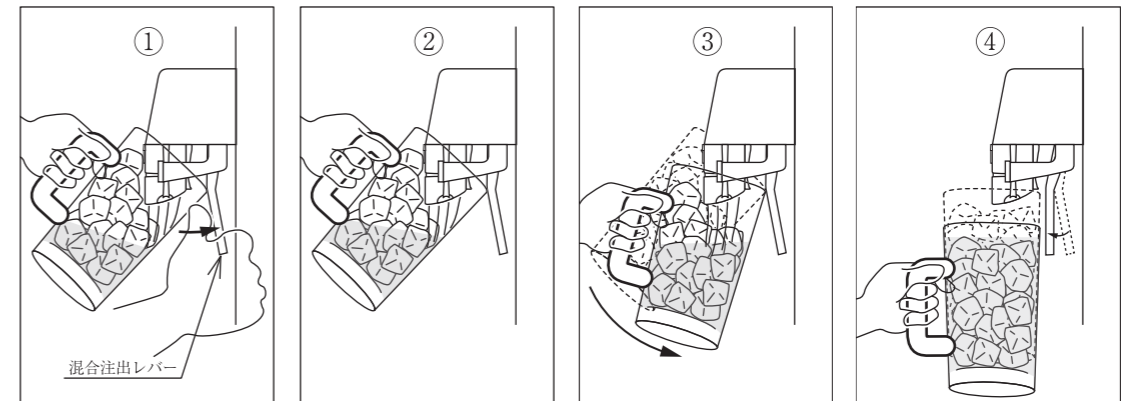
### 1-1 炭酸水、または原液のみの注出方法

炭酸水注出レバー、あるいは原液注出レバーを押すと、それぞれ、炭酸水、原液のみが注出されます。



### 1-2 ポストミックス飲料の注出方法

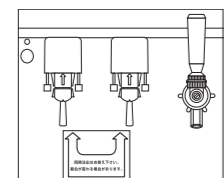
ポストミックス飲料とは、原液（アルコール類の原液）と炭酸水を注出時にノズル内で混合希釈して注出。



- 1 グラスをポストミックス用ノズルの下に置き、混合注出レバーを奥まで素早く押しします。**【出始めは、混合注出レバーを『手』で押すと注ぎやすくなります。】**
- 2 混合注出レバーを押し続けている間、ポストミックス飲料が注出されます。その時、グラスをやや傾けグラスの内側に沿って、静かに注ぎ、気が抜けないようにします。
- 3 グラスを徐々に立てていきます。
- 4 混合注出レバーからグラス（手）を離すと注出が止まります。

#### ⚠ 注意

※SLI60 - 2D1B の場合  
割合が変わる恐れがある為、炭酸水ノズルの同時注出はお控え下さい。





# お手入れ方法

⚠ 機材より水が漏れる場合は、給水バルブを閉め、機材の使用を中止し樽生サポートに連絡してください。

**毎日のお手入れ** 閉店後は、給水バルブを必ず閉めた状態にして下さい、開店時は給水バルブを必ず開け販売して下さい。

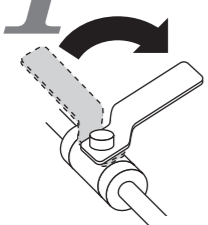
## ●生ビール編

- 毎日の水洗浄
- 週一回のスポンジ洗浄

※詳しくはサントリー「樽生取り扱いマニュアル」を参照ください。

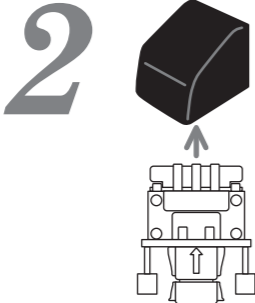
## ●ハイボール編 (ノズル部分の洗浄)

**1**



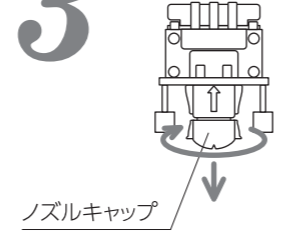
■給水バルブを閉める

**2**



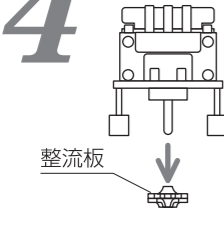
■バルブカバーの取り外し  
バルブカバーを取り外してください。

**3**



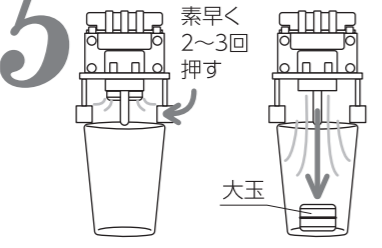
■ノズルキャップの取り外し  
矢印の方向に回して取り外してください。

**4**



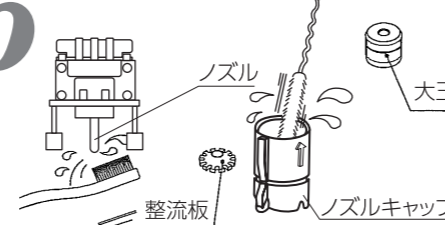
■整流板の取り外し  
左右に軽く回しながら下に引き抜いてください。

**5**



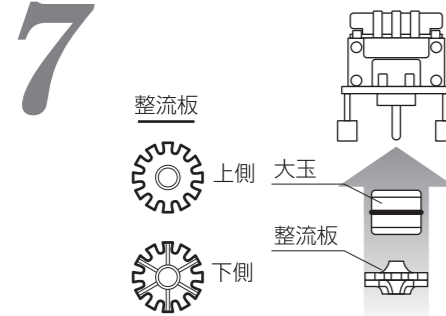
■大玉の取り外し  
素早く2~3回押す  
グラス等をノズルの下に置いて炭酸水注出レバーを素早く2~3回押し、水圧により大玉を外してください。

**6**



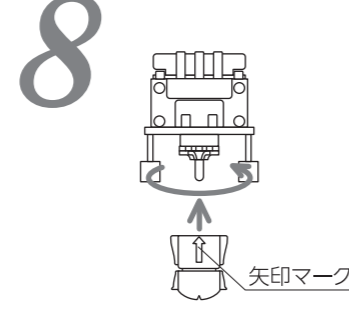
■ノズル、ノズルキャップ、整流板、大玉の洗浄  
食器用中性洗剤で洗ってください。汚れがひどい場合はブラシ等で軽くこすってください。洗浄後は水で良くすすいでください。

**7**



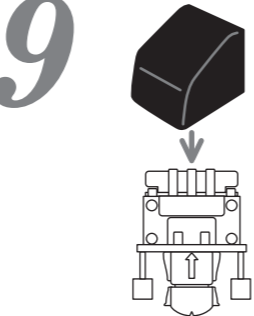
■ノズル部分の取り付け  
大玉は上下の区別がありません。以前のように挿入してください。整流板には向きがあるので注意して差し込んでください。

**8**



■ノズルキャップの取り付け  
矢印の方向に回して確実に固定してください。(ノズルキャップの矢印マークがセンターにくるまで回してください)

**9**

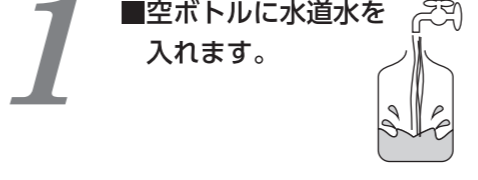


■バルブカバーの取り付け  
最後にバルブカバーを取り付けてください。

## ●ハイボール編 (リカー回路の水通し洗浄)

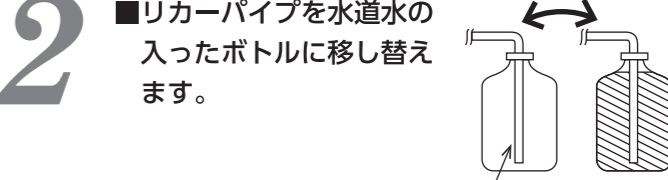
リカーの空ボトルは洗浄に使用しますので、清潔に保管しておいてください。

**1**



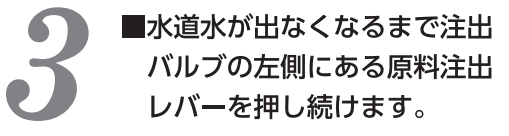
■空ボトルに水道水を入れます。

**2**



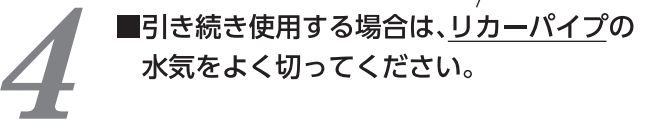
■リカーパイプを水道水の入ったボトルに移し替えます。

**3**



■水道水が出なくなるまで注出バルブの左側にある原料注出レバーを押し続けます。

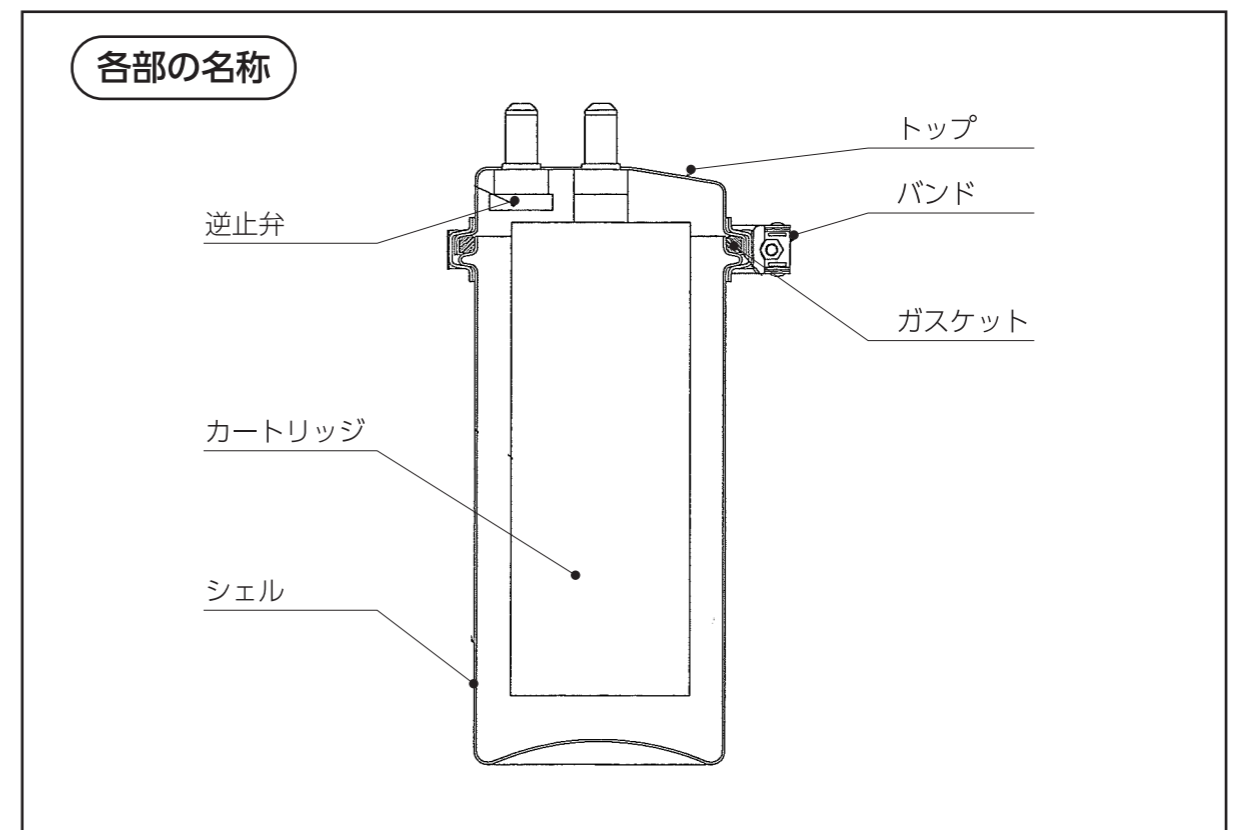
**4**



■引き続き使用する場合は、リカーパイプの水気をよく切ってください。

## 浄水器のカートリッジ交換

より、おいしい飲料を提供するために、1年に1度を目安に交換することを、おすすめ致します。もし炭酸水に異臭味が感じられたら、早目に交換してください。



# 保守と点検

## 清掃・点検時期と内容

### 注意

- ディスペンサーの内部を清掃するときは必ず電源プラグをコンセントから抜いてください。電源プラグを差したまま、作業をすると感電やけがの恐れがあります。
- 電源プラグは定期的に清掃してください。また、プラグの刃の部分には確実にコンセントに差し込んでください。汚れや差し込み不良は感電や火災の恐れがあります。

●守っていただく内容について、絵表示で説明しています。

内 容		清掃・点検の時期		
		1日1回	毎週1回	毎月1回
清 掃	外 装	○		
	受 皿 ・ ス ノ コ	○		
	ビ ー ル タ ッ プ	○		
	ディスペンスヘッド	○		
	エ ア フ ィ ル タ		○	
	水 槽			○(水の入替え)
	ビ ー ル 配 管	○(水洗浄)	○(スポンジ洗い)	
点 検	凝 縮 器			○
	ビ ー ル ホ ー ス		○	
	ガ ス ホ ー ス		○	
	パッキン・ガスケット類		○	
据 付 け			6ヶ月	

## 長期ご使用にならない時は

### 注意



- 長期間お使用にならないときは、必ず電源プラグをコンセントから抜いてください。絶縁劣化による感電や火災の恐れがあります。
  - 保管する時はディスペンサーを積み上げないでください。転倒や落下により、けがの恐れがあります。
- ①電源スイッチを切り、電源プラグをコンセントから抜いてください。
  - ②ドレンキャップの栓をはずして水槽内の水を排水してください。
  - ③ディスペンサー内部の生ビールをすべて注出してください。
  - ④配管内部に洗浄スポンジを入れ、水を通して十分に洗浄し、最後に水道水が出なくなるまでレバーを押し続け(炭酸ガスでブロー)配管内に水が残らないようにしてください。
  - ⑤ディスペンサーの内部・外部の汚れをきれいにふきとってください。
  - ⑥ビニールカバーなどを本体にかけて保管してください。
  - ⑦1週間以上ご使用にならない場合は、飲料配管内の洗浄や水抜きをすること

# 安全上のご注意

## 警告表示の種類と意味

ここに示した注意事項は、安全に関する重大な内容を記載していますので、必ず守ってください。表示と意味は次のようになっています。

●誤った取扱いをした時に生じる危害や損害の程度を次の表示で区分し、説明しています。

	<b>警告</b>	誤った取扱いをした時に、人が死亡または重傷を負う可能性が想定される内容です。
	<b>注意</b>	誤った取扱いをした時に、人が障害を負う危険が予想される場合および物的損害の発生が想定される内容です。

●守っていただく内容について、絵表示で説明しています。

	このような絵表示は、してはいけない「禁止」内容です。		改造禁止
			接触禁止
	このような絵表示は、必ず実行していただく「強制」内容です。		アース接続
			電源プラグを抜く
	このような絵表示は、気をつけていただく「注意喚起」内容です。		破裂注意
			指をはさまないように注意
			発火注意
			高温注意

ご使用前にこの「安全上のご注意」をよくお読みの上正しくお使いください。

## 警告



### ■開梱、据付け、移動は専門技術者に依頼する

開梱、据付け、移動は専門据付け技術者またはお買上げ先に依頼してください。

不完全な据付けは転倒事故、感電、火災、火傷などの恐れがあります。



改造禁止

### ■無断で改造しない

無断で本機を改造しないでください。

事故発生の恐れがあります。



### ■丈夫なテーブルに据え付ける

製品重量に十分耐えられる丈夫で水平なテーブルに据え付けてください。

不完全な据付けは転倒や落下によるけがの恐れがあります。



破裂注意

### ■ガス関連部品は専門知識を有する人が取扱う

炭酸ガスボンベやガスラインは専門知識を有する人が取扱ってください。取扱いを誤ると、けがの恐れがあります。

転倒によるけがや炭酸ガス吸引による酸素欠乏状態になる恐れがあります。



アース接続

### ■アースを接続することが望まれます

下記のような水気のある場所に設置する場合はアースを必ず接続してください。

- a. 魚屋、八百屋、クリーニング店の作業場などの水を取扱う土間、洗車場、洗い場、またはこれらの付近の水滴が飛散する場所
- b. 簡易な地下室の様に常時水が漏出する、または結露する様な場所
- c. 沼、池、プールなどおよびそれらの周辺の場所
- d. その他上記に類する場所

アースは、ガス室や水道管、電話回線のアース、避雷針などに接続しないでください。不完全なアースは感電の恐れがあります。



### ■炭酸ガスボンベは次のとおり設置する

- 必ず立てた状態で使用する
- クサリで壁などにしっかり固定する
- 火気・直射日光をさけ、ボンベが40℃以上にならないようにする

転倒によるけがや炭酸ガス吸引による酸素欠乏状態になる恐れがあります。



禁止

### ■上に乗らない、揺すらない、傾けない

上に乗ったり、揺すったり、傾けたりしないでください。

転倒事故の恐れがあります。

ご使用前にこの「安全上のご注意」をよくお読みの上正しくお使いください。

## 警告



禁止

### ■可燃物を入れない、近くで取扱わない

内部にラッカー、ペイント、シンナー、可燃性スプレーなどの可燃物を入れないでください。また、近くで取扱わないでください。

爆発や火災の恐れがあります。



禁止

### ■濡れた手で電源プラグやスイッチを操作しない

濡れた手で電源プラグを操作しないでください。

感電の恐れがあります。



禁止

### ■電源コードを加工したり、引っぱらない

重いものを乗せたり、加工したり、引っぱったりしないでください。

破損して、感電や火災の恐れがあります。



電源プラグを抜く

### ■異常時は直ちに電源プラグを抜く

異臭・発煙・発火等の異常時は、直ちに電源プラグを抜き、専門の修理技術者またはお買上げ先に連絡してください。

異常のまま運転を続けると感電、火災の恐れがあります。



禁止

### ■水に浸かった電気部品はそのまま使用しない

水分、泥、ごみ等を完全に除去して絶縁が回復していることを確認してから修理専門技術者が組み立ててください。

感電や火災の恐れがあります。



### ■修理は専門知識を有する人が行なう

- 修理は専門の修理技術者またはお買上げ先に依頼してください。
- 修理部品は純正部品をご使用ください。

修理に不備があると感電、火災、けがの恐れがあります。



禁止

### ■子供達の遊び場に放置しない

子供達の遊び場に放置しないでください。

転倒事故によるケガの恐れがあります。

ご使用前にこの「安全上のご注意」をよくお読みの上正しくお使いください。

## 警告



### ■周辺でのガス漏れ時は窓を開けて換気をする

周辺で、都市ガスなどのガス漏れが発生した場合は製品や電源プラグには触れずに窓を開けて換気を行なってください。

爆発、火災、火傷の恐れがあります。



分解禁止

### ■本体は分解しない

本体を分解しないでください。

本体の故障の原因となる恐れがあります。



禁止

### ■上に水などの入った物を置かない

上に水などの入った容器や物を置かないでください。

こぼれたり、中に入った場合、火災や感電の恐れがあります。



### ■減圧弁の安全装置動作時の行動

- 炭酸ガスポンベの元バルブを「閉める」にする
- 窓を開けて換気を十分に行なう
- ガスコンロ等の火気を止める
- 凍結している場合は手を触れない

傷害やガス中毒などの二次的な事故を発生させる恐れがあります。



### ■給水時に水槽より水をあふれさせない

水槽への給水はあふれないように水位を確認しながら行なってください。

あふれると電気部品に水がかかり、感電の恐れがあります。



禁止

### ■アルコール以外の飲料で炭酸水を使用しない

ソフトドリンク等にアルコールが混ざる可能性があります。

ご使用前にこの「安全上のご注意」をよくお読みの上正しくお使いください。

## 注意



禁止

### ■国外で使用しない

国内で使用する目的で設計されています。

国外で使用すると、電源電圧が異なり、燃損の恐れがあります。



### ■つぎの場所に据付けるときは相談する

つぎのような場所に据付けるときは、お買上げ先にご相談ください。

- 潮風や腐食性ガスにさらされる場所
- 揺れや振動の多い場所



禁止

### ■次のような場所の機外配管は保護をする

- 30℃以上の高温部や湯のかかる場所
- 踏みつける恐れのある場所
- ねずみ等にかじられる場所

配管の破れ等により、液もれ、ガスもれの恐れがあります。



### ■法律を遵守する

次のような場所に設置するときは、法律に適合しなければなりません。適合条件が不明なときには、所轄の官庁にご相談ください。

- 防災の妨げとなる場所
- 消防用設備の周辺
- 可燃物や可燃性ガスを扱う場所(ガソリンスタンド等)
- 避難用の道路及び施設



発火注意

### ■電源容量は機器の定格に合わせる

電源容量は必ず機器の定格に合わせてください。

許容電圧・電流の小さい電源を使用すると、火災の恐れがあります。

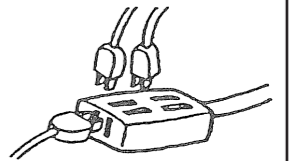


禁止

### ■電源コンセントは専用とする

電源コンセントは他の製品と共用しないでください。

延長コードの使用やたこ足配線は、火災の恐れがあります。



接触禁止

### ■動作部に触れない

内部の動作部に触れないでください。

けがの恐れがあります。



接触禁止

### ■フィン部を素手で触らないでください。

フィン部は薄いアルミ材でヒダのようになっておりますので、手を切る恐れがあります。十分に注意してください。



ご使用前にこの「安全上のご注意」をよくお読みの上正しくお使いください。

## ⚠ 注意



禁止

### ■電源コードに熱器具を近づけない

電源コードの被覆が溶けることがありますので熱器具を近づけないでください。

火災、感電の恐れがあります。



禁止

### ■電気部品に水や湯をかけない

電気部品は水や湯をかけたり、洗ったりしないでください。

感電の恐れがあります。



### ■警告表示類は常に正しく読めるようにする

警告表示類は常に正しく読めるように清掃や張り替えをしてください。

見にくくなると事故発生の恐れがあります。



### ■ホースの接続は、確実にこなう

器具と、ホースの接続は確実にこなってください。

ガス漏れやビール漏れの恐れがあります。



### ■電源プラグは定期的に点検する

電源プラグは1年に1度定期的に点検し、ほこりを拭き取り、根元まで確実に差し込んでください。

ほこりが付着したり、接続が不完全な場合は感電や火災の恐れがあります。



禁止

### ■上に重い物を置かない

上に重い物を置かないでください。

バランスがくずれて倒れたり、落下して、けがをする恐れがあります。



### ■清掃時は電源スイッチを切る

清掃するときは、電源を切ってください。

電源を切らずに作業すると感電、火傷、けがの恐れがあります。



### ■長期間、使用しないときは電源プラグを抜く

長期間ご使用にならないときは、必ず排水して電源プラグを抜いてください。

水の腐敗や絶縁劣化による感電や漏電・火災の恐れがあります。

ご使用前にこの「安全上のご注意」をよくお読みの上正しくお使いください。

## ⚠ 注意



### ■販売終了後はビール配管内の洗浄をする

販売終了後は必ずビール配管内の洗浄を行なってください。

ビールの腐敗や、配管の腐食を起こす恐れがあります。



### ■樽交換時は漏れの点検をする

樽交換時に樽接続部の損傷があれば交換してください。

ガス漏れやビール漏れの恐れがあります。



### ■廃棄は専門業者に依頼する

本機を廃棄するときは、専門の業者またはお買上げ先へ依頼してください。

放置による環境汚染や事故発生の恐れがあります。



### ■漏電ブレーカーは、月1回動作確認すること。



### ■漏電ブレーカーが作動した場合はサービス担当者に連絡すること。



### ■空気の吸込口や吹出口を塞がないこと。



### ■周囲温度が0℃以下になり、凍結の恐れがあるときは必ず、水抜きすること。