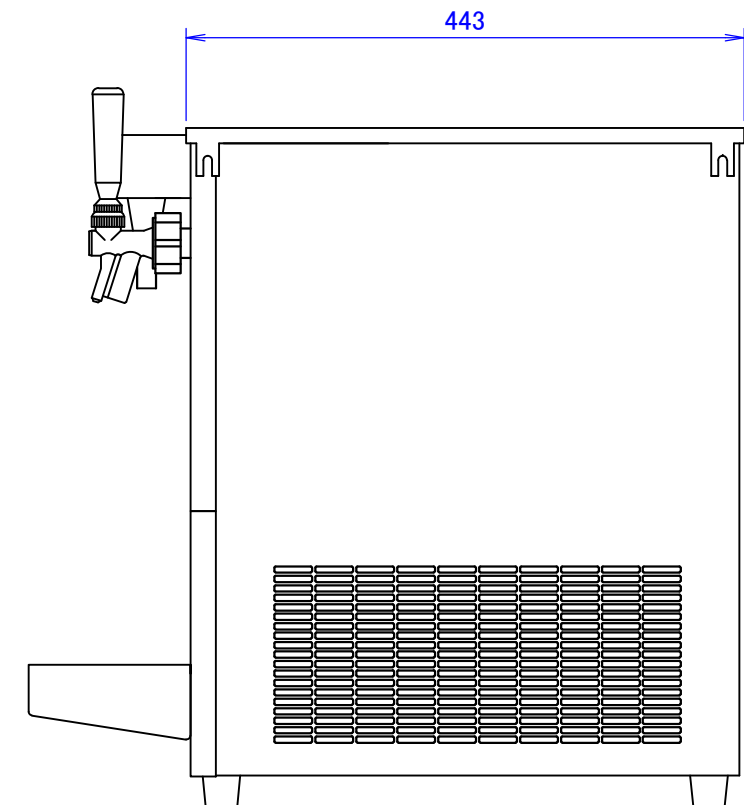
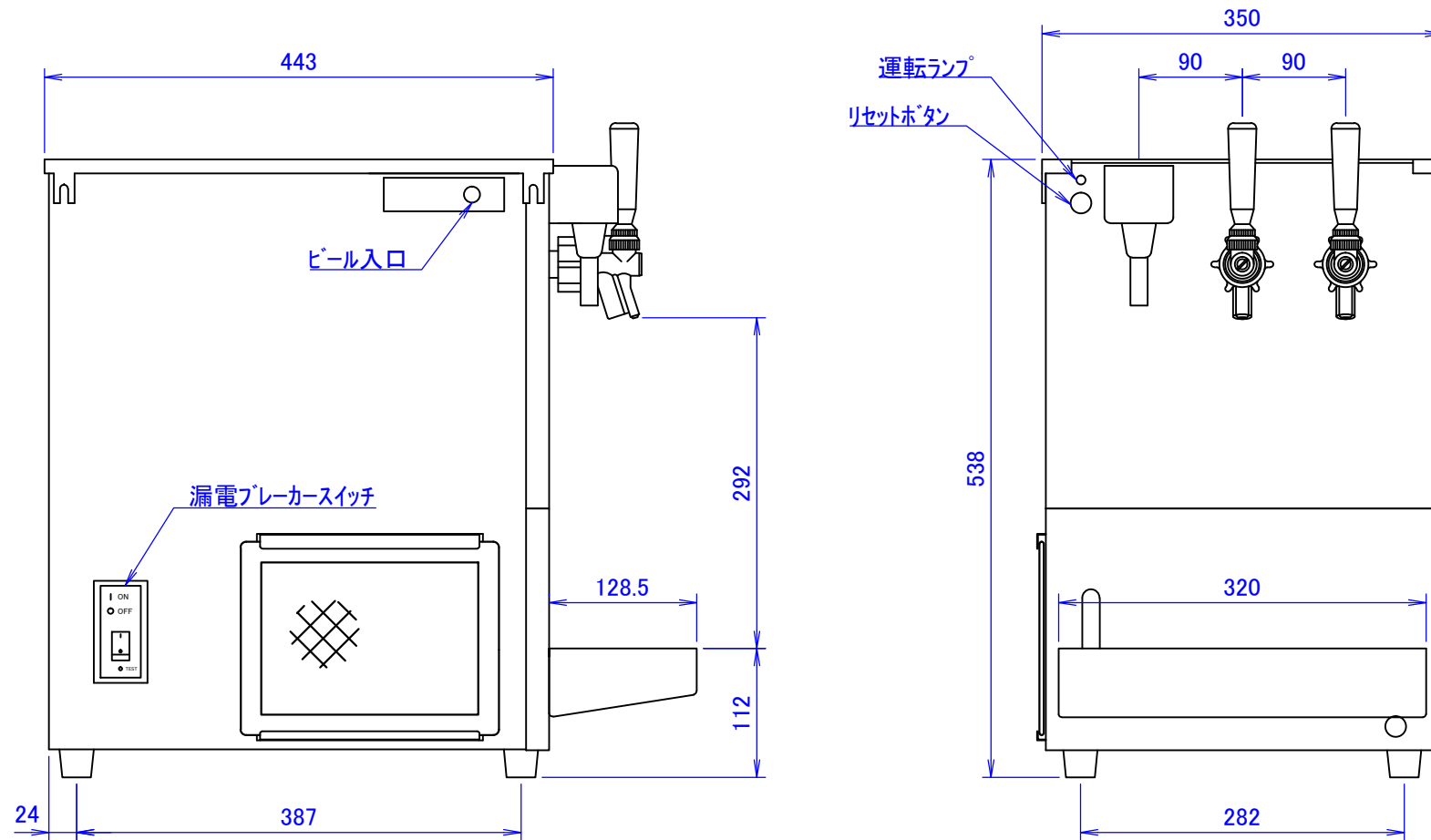
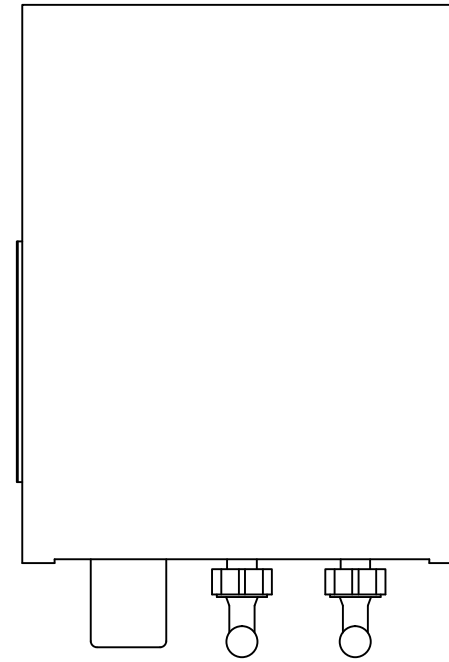


種類	中型マルチディスペンサー	
形式	SLI60-1D2B	
販売飲料	樽詰生ビール、ハイボール、酎ハイ	
性能	予冷プルダウン	約 6時間
	販売能力	60L/4時間(品温 30° →6° 以下)
	抽出能力	4杯/1分間
	抽出時間	7秒
寸法	外径寸法	幅350mm 奥行き443mm 高さ537.5mm
冷却装置	製品重量	40 kg
	冷却方式	アイスバンク式
	圧縮機	全密閉形電動圧縮機 100W
	凝縮器	フィンチューブ形 強制空冷
	蒸発器	銅チューブ形
	冷媒	R-134a
	制御	アイスバンクコントロール方式
電源	電源	AC100V 50/60Hz
	電源コード	ビニールキャップタイヤコード 機外3m
	アースコード	ビニール絶縁電線 機外3m
特記	給水ポンプ	シャフロ-製 8005-932-260
	炭酸回路加圧圧力	0.7MPa



製品名	サントリーオリジナルマルチディスペンサー		
第三角法	尺度	型	SLI60-1D2B
2018 . 9 .27	1/6	式	
承認	製図	設計	株式会社 リード LEAD