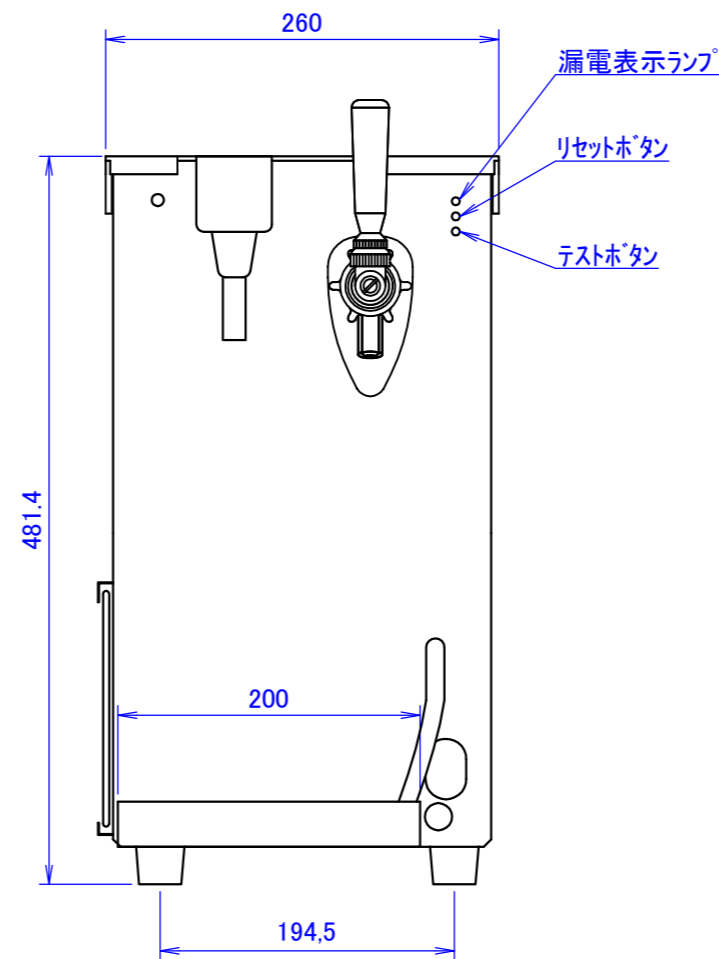
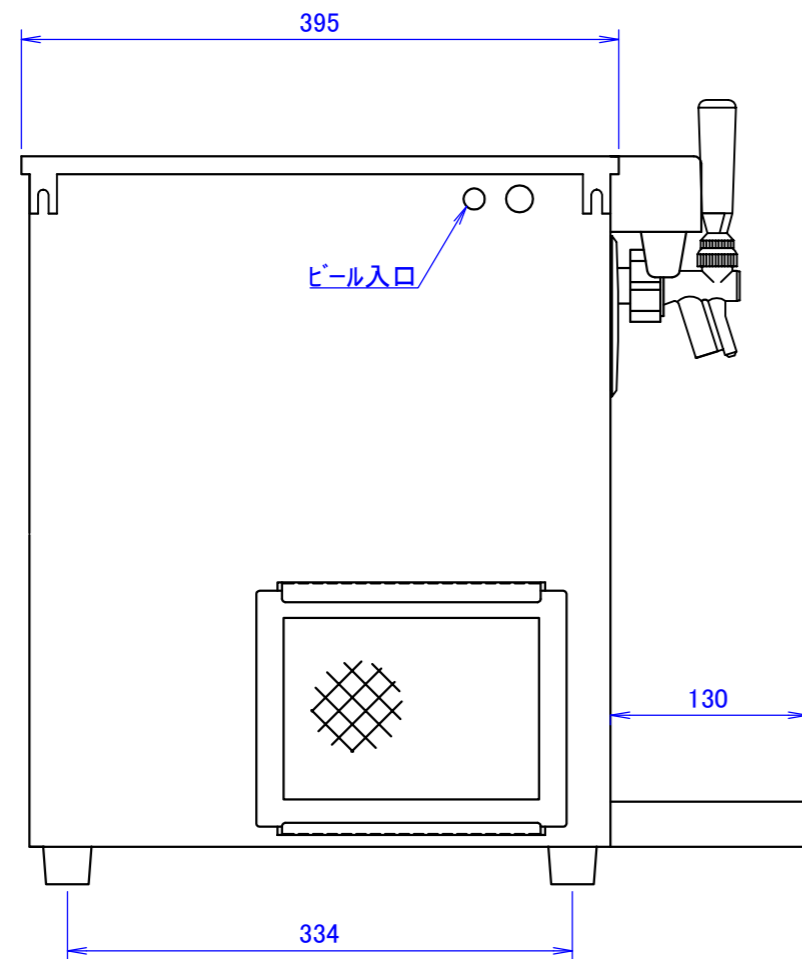
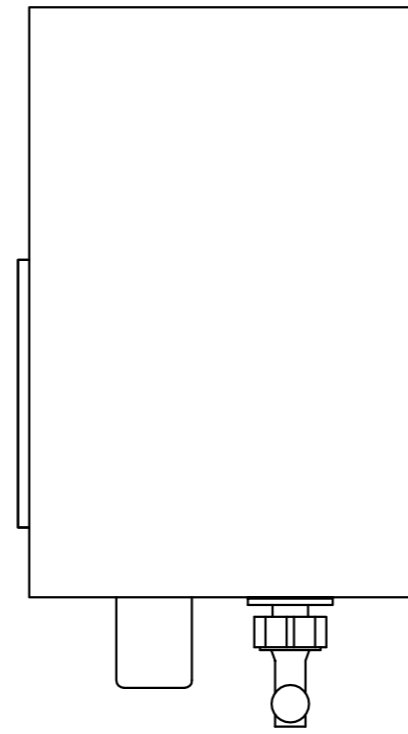


種類	瞬間冷却式マルチディスペンサー	
形式	SLI33-1D1B	
販売飲料	樽詰生ビール、ハイボール、酎ハイ	
性能	予冷プルダウン	約 4時間
	販売能力	33L/4時間(品温 30° →6° 以下)
	抽出能力	4杯/1分間
	抽出時間	7 秒
寸法	外径寸法	幅255mm 奥行き390mm 高さ480mm
冷却装置	製品重量	28kg
	冷却方式	アイスバンク式
	圧縮機	全密閉形電動圧縮機 75W
	凝縮器	フィンチューブ形 強制空冷
	蒸発器	銅チューブ形
	冷媒	R-134a
制御	アイスバンクコントロール方式	
電源	電源	AC100V 50/60Hz
	電源コード	ビニールキャップタイヤコード 機外3m
	アースコード	ビニール絶縁電線 機外3m



製品名	サントリーオリジナルマルチディスペンサー		
第三角法	尺度	型	SLI33-1D1B
2018 . 9 . 5	1/5	式	
承認	製図	設計	株式会社 リード LEAD